

# TME

PARTS



DESPIECE  
LISTA DE PARTES  
*MOTOR VERTICAL*  
**01-09-0162**

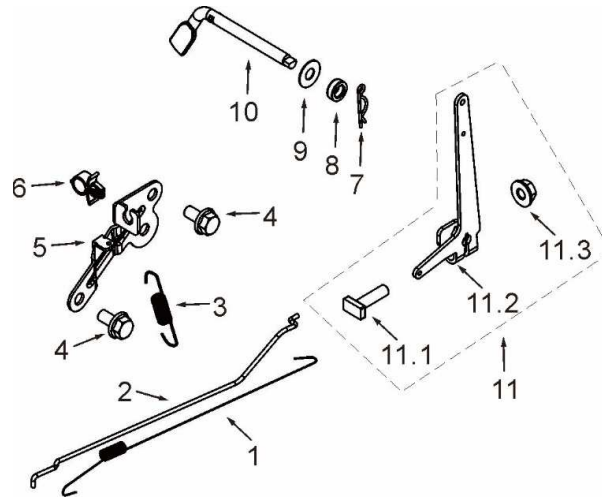
## **INDICE**

**Sistema de arranque**  
**Cárter y Motor**  
**Cigüeñal y Pistón**  
**Tapa de Cárter**  
**Tanque de Combustible**  
**Brazo Acelerador**

**Volante Magnético**  
**Carburador y Filtro de Aire**  
**Silenciador**  
**Arbol de Levas (1)**  
**Arbol de Levas (2)**



**01-09-0162**

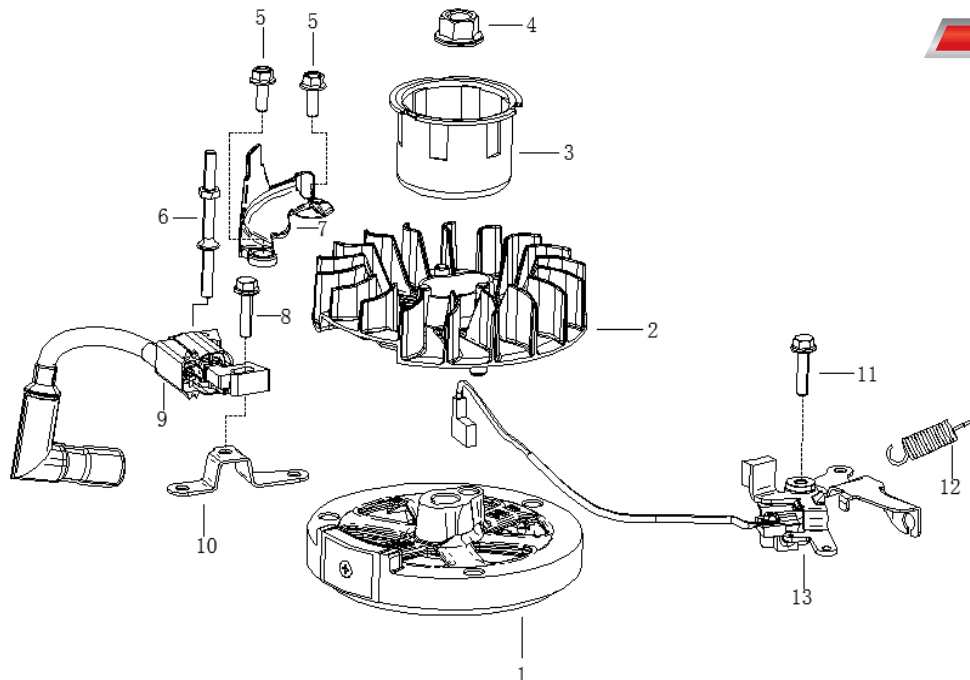


**BRAZO ACELERADOR COMPLETO**

No.	CODIGO	DESCRIPCION	DESCRIPTION	CANTIDAD
1	P62.1160.001.00.00	RESORTE DE REGULACION	MICRO SPEED REGULATING SPRING	1
2	P62.2275.001.00.00	LEVA DE ACELERADOR	THROTTLE LEVER	1
3	P62.1150.001.00.00	RESORTE	RESET SPRING	1
4	5787.06012.00.01	BULON, ARANDELA	BOLT,FLANGE (M6×12)	2
5	E65.1180.001.00.00	CONTROLADOR DE VELOCIDAD	SPEED CONTROLLER	1
6	188.2365.003.00.00	SEGURO	LINE CARD	1
7	168.1120.001.00.00	SEGURO	SPEED SWING LOCK CLIP	1
8	P70.3150.001.00.00	RETEN	PAD OIL SEAL	1
9	168.1110.001.67.00	ARANDELA DE AJUSTE	SPEED ADJUSTMENT ROD GASKET	1
10	P62.1100.001.00.00	PERILLA DE AJUSTE	SPEED SWING	1
11	P62.1130.A01.00.00	BRAZO COMPLETO	SPEED ADJUSTMENT ARM ASSY	1
11,1	P62.1130.A01.00.01	TUERCA T	T-NUT	1
11,2	P62.1130.A01.00.02	BRAZO COMPLETO	SPEED ADJUSTMENT ARM	1
11,3	6177.06000.00.01	TUERCA	BOLT,FLANGE(M6)	1



01-09-0162



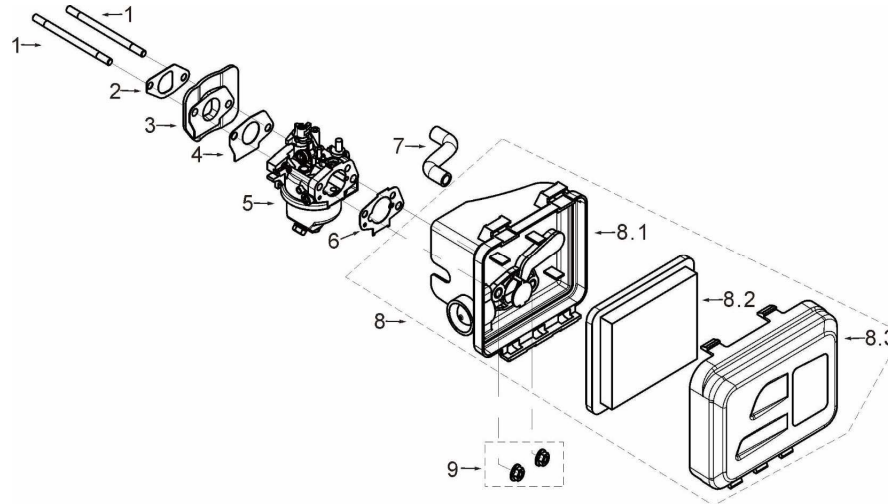
**TME**  
PARTS

**IGNICION Y VOLANTE MAGNETICO**

No.	CODIGO	DESCRIPCION	DESCRIPTION	CANTIDAD
1	C65.2040.002.00.00	VOLANTE COMPLETO	FLYWHEEL ASSY	1
2	C65.2030.001.63.00	TURBINA	FLYWHEELFAN	1
3	P65.2020.001.00.00	TAZA	START-UP-SET	1
4	6177.14000.06.01	TUERCA DE VOLANTE	FLYWHEEL NUT(M14×1.5)	1
5	5787.06018.00.01	BULON, ARANDELA	BOLT,FLANGE (M6×18)	2
6	T65.7071.001.00.00	BULON CABEZAL DOBLE	IGNITER DOUBLE-HEADED BOLT	1
7	P62.2230.001.00.00	PLACA	WIND BOARD	1
8	5789.06025.00.01	BULON, ARANDELA	BOLT,FLANGE (M6×25)	1
9	P62.2100.002.00.00	BOBINA DE ENCENDIDO	IGNITER ASSY	1
10	P62.1139.003.00.00	SOPORTE DE BOBINA	IGNITER SUPPORT	1
11	5787.06020.00.01	BULON, ARANDELA	BOLT,FLANGE (M6×20)	1
12	T65.7070.001.00.02	RESORTE	SPRING,IDLE CONTROLLER	1
13	P62.7070.001.00.00	FRENO DE VOLANTE	FLYWHEEL BRAKE	1



**01-09-0162**

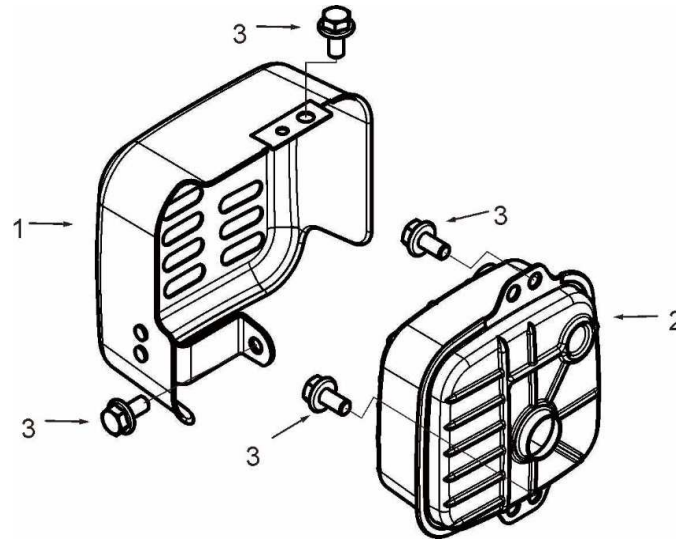


**FILTRO DE AIRE COMPLETO Y CARBURADOR**

No.	CODIGO	DESCRIPCION	DESCRIPTION	CANTIDAD
1	0900.06089.00.01	BULON CABEZA DOBLE (M6X89)	DOUBLE HEADED BOLT(M6×89)	2
2	E62.3080.001.00.00	PLACA SELLO	PACKING,INSULATOR	1
3	P62.2300.001.00.00	GARGANTA DE ADMISION	CARBURETOR JOINT	1
4	P62.3085.001.00.00	JUNTA SELLO	PACKING,CARBURETOR	1
5	P62.2260.004.00.00	CARBURADOR	CARBURETOR	1
6	T65.3090.002.00.00	JUNTA SELLO	AIR FILTER SEALING PAD	1
7	P62.2370.001.00.00	CONDUCTO DE SALIDA	EXHAUST PIPE	1
8	P62.2280.004.00.00	FILTRO DE AIRE COMPLETO	AIR CLEANER ASSY	1
8,1	P62.2280.004.00.01	SOPORTE DE FILTRO	HANDLE,AIR CLEANER BOLT	1
8,2	P62.2280.004.00.02	ELEMENTO FILTRANTE	ELEMENT ASSY.,AIR CLEANER	1
8,3	P62.2280.004.00.03	TAPA DE FILTRO	TAPA	1
9	6177.06000.00.03	TUERCA, ARANDELA	NUT,FLANGE (M6)	2



**01-09-0162**

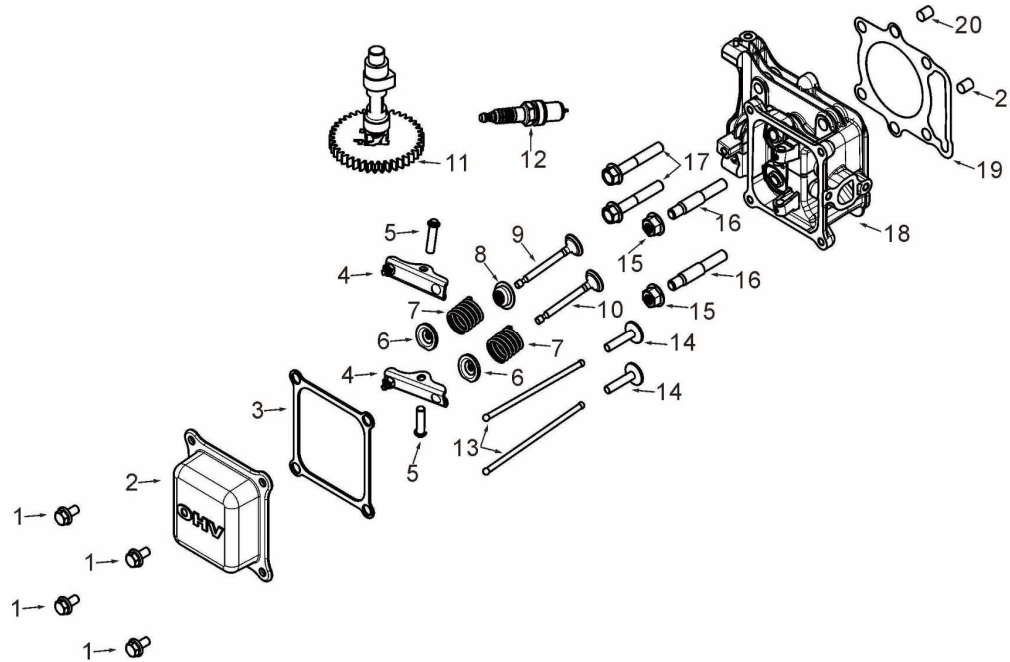


**SILENCIADOR**

No.	CODIGO	DESCRIPCION	DESCRIPTION	CANTIDAD
1	P62.2402.001.00.00	COBERTOR DE ESCAPE	MUFFLER COVER	1
2	P62.2400.001.00.00	ESCAPE COMPLETO	MUFFLER ASSY.	1
3	5787.06012.00.01	BULON, ARANDELA	BOLT, FLANGE (M6x12)	4



01-09-0162

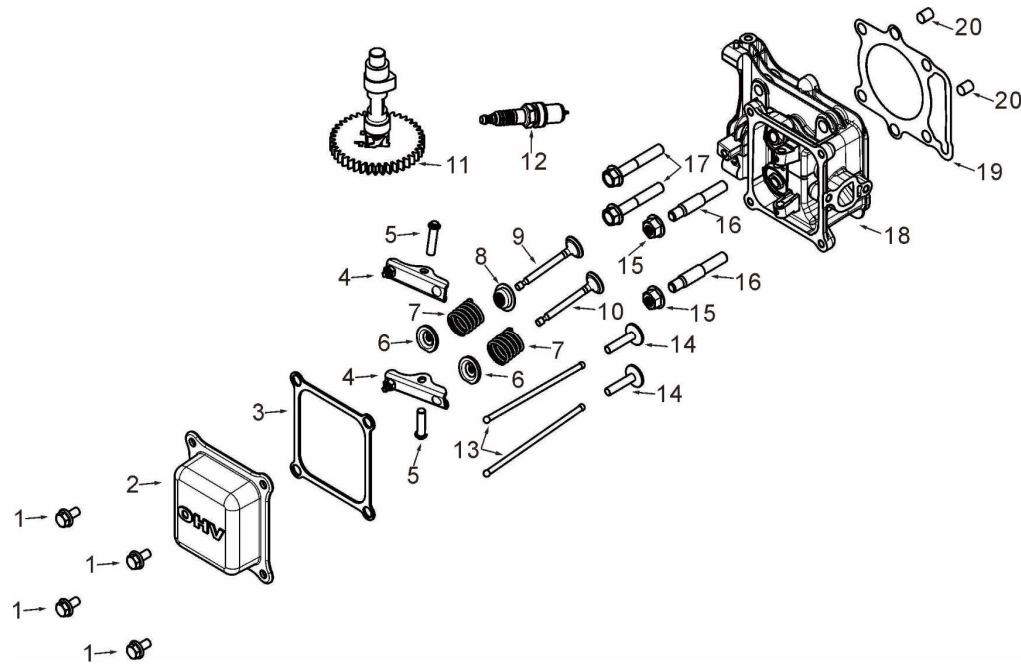


**ARBOL DE LEVAS**

No.	CODIGO	DESCRIPCION	DESCRIPTION	CANTIDAD
1	5787.06012.00.01	BULON, ARANDELA	BOLT, FLANGE M6x12	4
2	P62.0001.001.00.00	TAPA	COVER COMP, HEAD	1
3	P62.3000.001.00.00	JUNTA DE TAPA	PACKING, HEAD COVER	1
4	P62.0100.001.00.00	BRAZO BALANCIN	ROCKER ASS	1
5	P62.0100.001.00.01	PERNO BALANCIN	ROCKER PIN	2
6	P62.0060.001.00.00	RETEN DE VALVULAS	SPRING SEAT, INTAKE VALVE	2
7	P62.0040.001.00.00	RESORTE DE VALVULAS	VALVE SPRING	2
8	P62.0085.001.00.00	SEGURO DE VALVULAS	SEAL, VALVE STEM	1
9	P62.0020.001.00.00	VALDUNA DE ADMISION	INTAKE VALVE	1
10	P62.0030.001.00.00	VALVULA DE ESCAPE	EXHAUST VALVE	1
11	P62.1040.002.62.00	ARBOL DE LEVAS	CAMSHAFT	1
12	P65.2160.001.00.00	BUJIA DE ENCENDIDO	PLUG, SPARK	1
13	P62.0160.001.00.00	VARILLA	ROD, PUSH	2
14	E65.1030.001.00.00	TOPE DE BALANCIN	LIFTER	2



**01-09-0162**

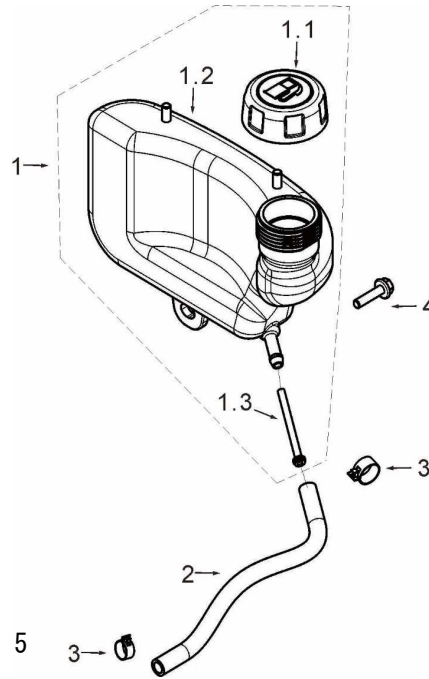


**ARBOL DE LEVAS (2)**

No.	Part No.	DESCRIPCION	DESCRIPTION	CANTIDAD
15	6177.08000.00.03	BULON, ARANDELA (M8)	BOLT, FLANGE M8	2
16	P62.7078.001.00.00	BULON DOBLE	CYLINDER HEAD DOUBLE HEAD SCREW	2
17	5787.08050.00.01	BULON (M8X50)	CYLINDER HEAD BOLTS M8x50	2
18	P62.0010.001.00.00	TAPA DE CILINDRO	HEAD COMP, CYLINDER	1
19	P62.3020.001.00.00	JUNTA DE TAPA DE CILINDRO	GASKET, CYLINDER	1
20	P65.3170.001.00.00	PERNO (9*14)	PIN, DOWEL 9*14	2



**01-09-0162**



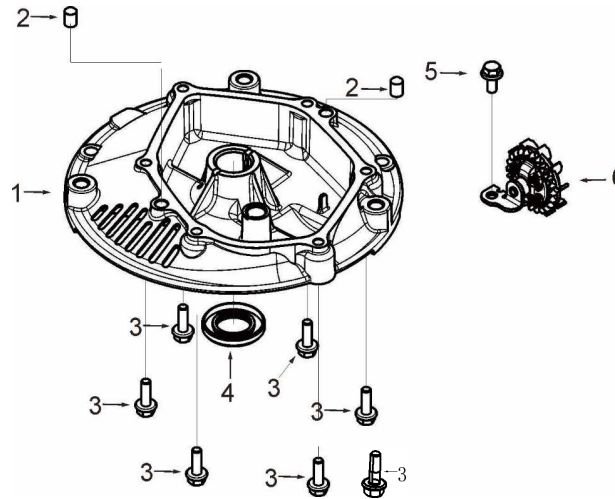
**TANQUE DE NAFTA**

No.	Part No.	DESCRIPCION	DESCRIPTION	CANTIDAD
1	T65.3200.001.04.00	TANQUE COMPLETO	FUEL TANK ASS	1
1,1	T65.3200.001.04.01	TAPA DE TANQUE	FUEL TANK COVER	1
1,2	T65.3200.001.04.02	TANQUE DE COMBUSTIBLE	FUEL TANK	1
1,3	T65.3200.001.04.03	FILTRO	OIL FILTER	1
2	P62.2330.002.00.00	CONDUCTO	FUEL TUBE	1
3	458.2360.007.00.00	SEGURO DE CONDUCTO	BELT TUBING CLIP $\phi$ 11	1
4	5789.06025.00.01	BULON, ARANDELA	BOLT,FLANGE (M6x25)	1
5	458.2360.004.00.00	SEGURO DE CONDUCTO	BELT TUBING CLIP $\phi$ 10	1





01-09-0162

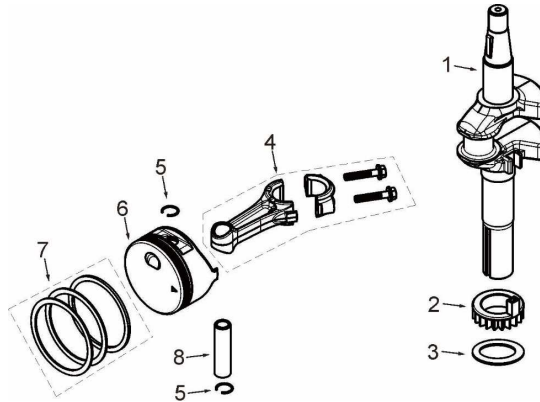


**TAPA DE CARTER**

No.	CODIGO TMC	DESCRIPCION	DESCRIPTION	CANTIDAD
1	P62.1010.002.00.00	TAPA DE CARTER	CRANKCASE COVER	1
2	T92.3170.001.00.00	PERNO	PIN,DOWEL 8*10	2
3	5787.06018.00.01	BULON, ARANDELA	BOLT,FLANGE (M6×18)	7
4	P62.3150.002.00.00	RETEN	OIL SEAL	1
5	5787.06012.00.01	BULON, ARANDELA	BOLT,FLANGE (M6×12)	1
6	P62.7059.001.00.00	ENGRANAJE CENTRIFUGO	GOVERNOR KIT	1



01-09-0162

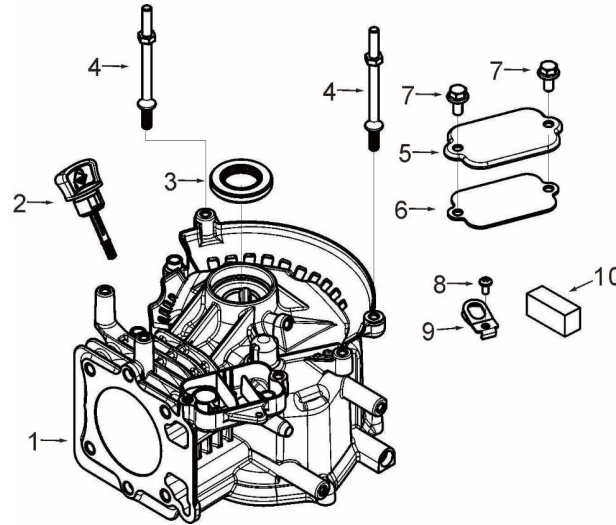


**CIGÜEÑAL Y PISTON**

No.	CODIGO TMC	DESCRIPCION	DESCRIPTION	CANTIDAD
1	C65.0180.001.61.00	CIGÜEÑAL	CRANKSHAFT	1
2	P62.0180.001.62.02	ENGRANAJE	TIMING GEAR	1
3	P62.0185.001.00.00	ARANDELA	FLANGE( $\Phi 23.8 \times \Phi 30 \times 1$ )	1
4	P62.0190.001.00.00	BIELA	CONNECTING ROD ASSY	1
5	P62.0230.001.00.00	SEGURO DE PISTON	CLIP,PISTON PIN	2
6	P62.0200.001.00.00	PISTON	PISTON	1
7	P62.0210.001.00.00	ARO DE PISTON	PISTON RING	1
8	P62.0220.001.00.00	PERNO DE PISTON	PISTON PIN	1



01-09-0162

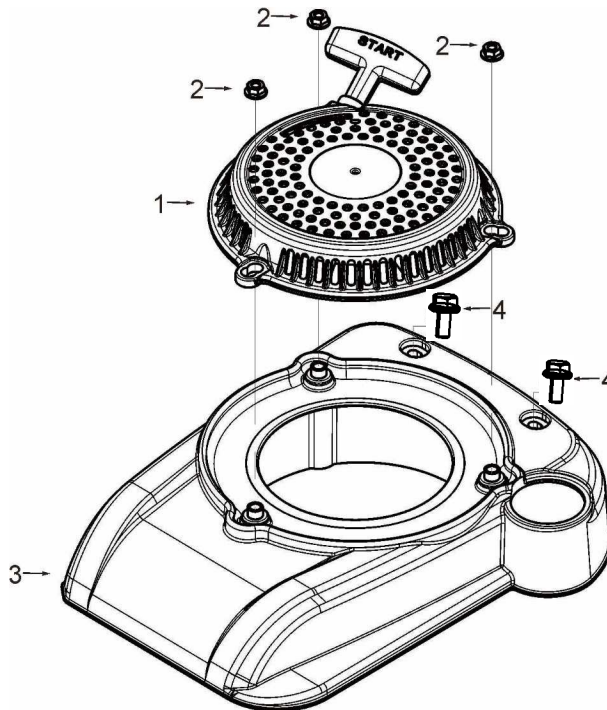


**CARTER DE MOTOR**

No.	CODIGO TMC	DESCRIPCION	DESCRIPTION	CANTIDAD
1	P62.1000.002.00.00	CARTER	CRANKCASE	1
2	P62.1230.001.03.00	TAPON DE ACEITE CON VARILLA	OIL RULER ASS	1
3	P62.3150.001.00.00	RETEN	OIL SEAL	1
4	P62.7072.001.00.00	BULON DOBLE	START COVER DOUBLE HEAD BOLT	2
5	T65.1351.001.00.00	TAPA DE CAMARA DE ACEITE	OIL RECOVERY CHAMBER COVER	1
6	T65.1352.001.00.00	JUNTA	OIL RETURN CHAMBER GASKET	1
7	5787.06012.00.01	BULON	BOLT,FLANGE (M6×12)	2
8	5787.04010.20.01	TORNILLO (M4X10)	CROSS SLOT SMALL DISC HEAD SCREW(M4×10)	1
9	T65.7061.001.00.00	VALVULA - RESPIRADOR	VALVE,BREATHER CHAMBER	1
10	E65.7080.002.00.00	COLADOR DE ACEITE	OIL STRAINER	1



**01-09-0162**



**SISTEMA DE ARRANQUE**

No.	Part No.	DESCRIPCION	DESCRIPTION	CANTIDAD
1	P62.2000.001.04.02	TAPA DE ARRANQUE COMPLETA	STARTER ASSY,RECOIL	1
2	6177.06000.00.13	TUERCA	Nut,FLANGE(M6)	3
3	P62.2000.001.00.01	CARCAZA DE MOTOR	START COVER	1
4	5789.06012.00.01	BULON	BOLT,FLANGE(M6)	2