



Gracias por comprar esta Motobomba

Este manual cubre la operación y el mantenimiento de la bomba de agua modelos:
01-05-8052

La información y las especificaciones incluidas en esta publicación son efectivas para la fecha de aprobación de impresión.

Ninguna parte de esta publicación puede ser reproducida sin autorización.

Este manual debe ser considerado parte permanente de la Motobomba y debe mantenerse con el producto en caso de ser revendido.

Las ilustraciones de este manual están basadas en el modelo: 01-05-8050
Algunos detalles podrán cambiar dependiendo del modelo

Conserve este manual a la mano para que usted se pueda referir a él en cualquier momento.

En caso de presentarse algún problema, o si usted tienen alguna pregunta sobre la bomba, contacte a su distribuidor

CONTENIDO

1. SEGURIDAD	4
2. COMPONENTES Y UBICACIÓN DE CONTROLES	7
3. CONTROLES	8
4. REVISIÓN ANTES DE LA OPERACIÓN	10
5. OPERACIÓN	14
6. MANTENIMIENTO	20
7. ALMACENAMIENTO Y TRANSPORTE	25
8. SOLUCIONES DE PROBLEMAS	30
9. ESPECIFICACIONES	32
10. INFORMACION TECNICA Y DEL CONSUMIDOR	33
11. POLIZA DE GARANTÍA	35

1. SEGURIDAD


Su seguridad y la de los demás es muy importante, y utilizar esta bomba de forma segura es una importante responsabilidad.


Para ayudarle a tomar decisiones sobre la seguridad de forma informada, hemos provisto procedimientos operativos y otra información en las etiquetas de este manual. Esta información advierte sobre potenciales peligros que pudieran herirlo o herir a otros.

Por supuesto, no es práctico o posible advertir sobre todos los posibles accidentes o peligros asociados a la operación o mantenimiento de la motobomba. Usted debe utilizar su buen juicio en la operación del equipo.

Usted encontrará importante información sobre seguridad incluido:

Etiquetas de seguridad — En la bomba

Mensajes de seguridad — Precedido por un símbolo de alerta  y alguna de las tres siguientes palabras, PELIGRO ADVERTENCIA, o PRECAUCIÓN. Estas tres palabras significan:

 PELIGRO Riesgo inminente de muerte o herida si no sigue las instrucciones.

 ADVERTENCIA Riesgo de muerte o herida si no sigue las instrucciones.

 PRECAUCIÓN Riesgo de herida si no sigue las instrucciones

IMPORTANTE Su bomba u otros bienes pueden dañarse si no sigue las instrucciones.

Títulos de seguridad — Ej: INFORMACIÓN IMPORTANTE DE SEGURIDAD

Sección de seguridad — Ej: SEGURIDAD DE LA MOTOBOMBA.

Instrucciones — Ej: Como utilizar esta bomba de forma correcta y segura.

Este manual contiene importante información de seguridad, lea con atención.

INFORMACIÓN IMPORTANTE DE SEGURIDAD

Todos los modelos, están diseñados para ser trabajados con agua que no está destinada al consumo humano. Otros usos pueden causar heridas al operador o

causar daño a la bomba u otros bienes.

Siempre asegúrese de hacer una inspección de pre operación antes de arrancar el motor. Usted puede prevenir accidentes o daño del equipo.

La mayoría de los accidentes pueden prevenirse si usted sigue en detalle las instrucciones en este manual. Los peligros más comunes se discuten a continuación de forma que usted se proteja y proteja a otros.

Responsabilidad del Operador

Es responsabilidad del operador mantener las medidas de seguridad necesarias para proteger personas y bienes. Saber cómo parar la bomba rápido en caso de emergencia. Si usted deja la bomba por alguna razón, siempre apague el motor. Entienda bien todos los controles y conexiones.

Asegúrese de que cualquiera que opera la bomba reciba instrucción adecuada. No permita que niños operen la bomba. Aleje a los niños y a las mascotas del área de operación.

Operación de la bomba.

Bombear sólo agua que no está destinada para el consumo humano. El bombeo de líquidos inflamables tales como gasolina. O aceites puede generar incendios o explosiones causando serios daños o incluso la muerte. El bombeo de agua de mar, bebidas, ácidos, soluciones químicas o cualquier otro líquido que genere corrosión puede dañar el equipo.

Reaprovisione combustible con cuidado

La gasolina extremadamente inflamable y los vapores pueden causar explosiones. Reaprovisione combustible en exteriores, en un área bien ventilada, con el motor parado y la bomba en una superficie nivelada. No reaprovisione por encima del nivel indicado Nunca fume cerca de la gasolina y evite las llamas y chispas. Siempre almacene la gasolina en un contenedor adecuado y aprobado para ello. Asegúrese de limpiar y remover cualquier tipo de derrame o goteo antes de arrancar el motor. Después de reaprovisionar asegúrese de haber cerrado la tapa del tanque y haber asegurado.

Escape de gases caliente

El escape se calienta mucho durante la operación y se mantiene caliente por un tiempo después de parar el motor. Tenga cuidado en No tocar mientras el mofle está caliente. Permita que el motor se enfríe antes de transportar la bomba o almacenarla en interiores.

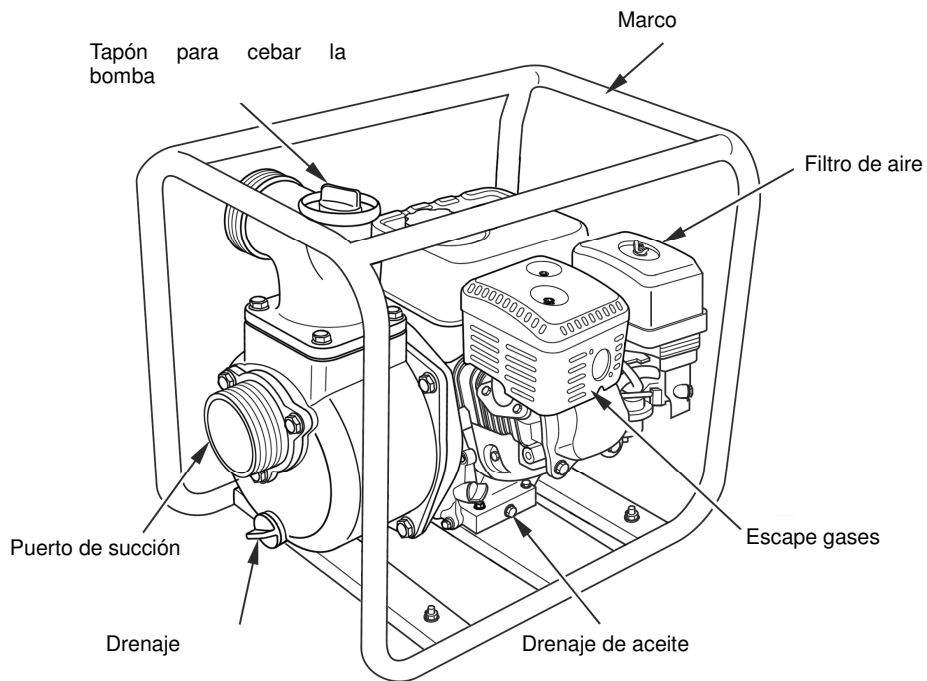
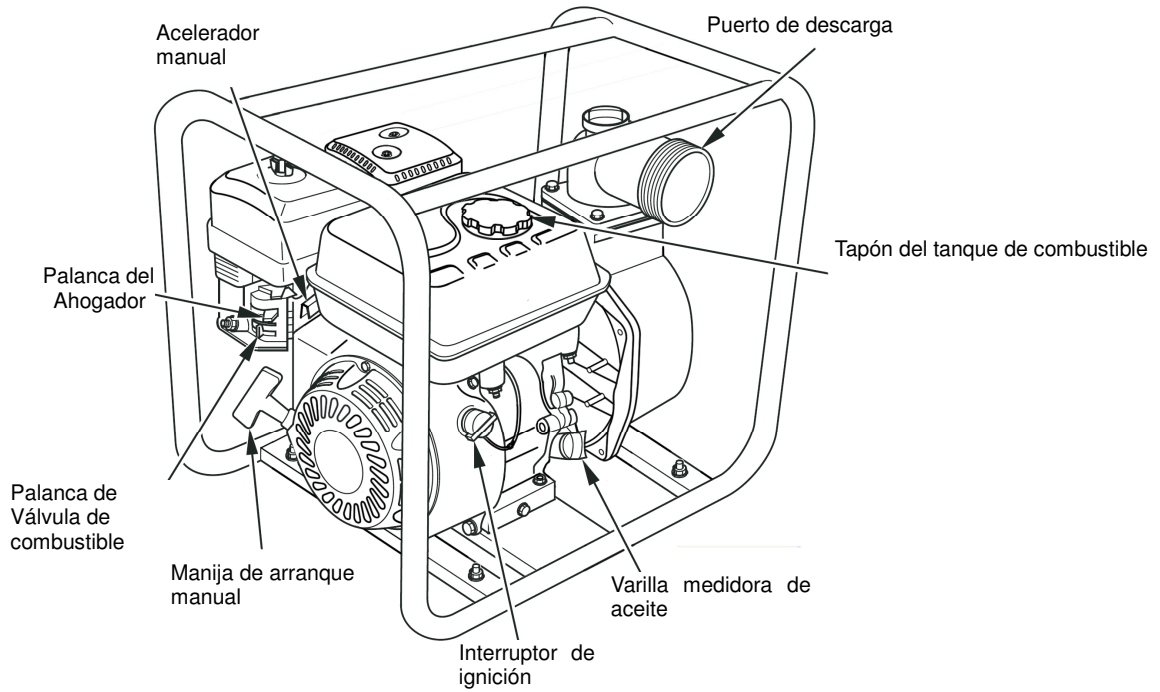
Para prevenir incendios, mantenga la bomba al menos 1 metro alejada de construcciones y otro equipo durante la operación No ubique objetos ni

elementos inflamables cerca al motor.

Peligro por Monóxido de Carbono

El escape contiene gases tóxicos de monóxido de carbono. Evite inhalar estos gases. Nunca arranque el motor en un área cerrada o confinada.

2. COMPONENTES Y UBICACIÓN DE CONTROLES



3. CONTROLES

Lea y entienda este manual. Sepa qué hace cada control y aprenda a operarlos.

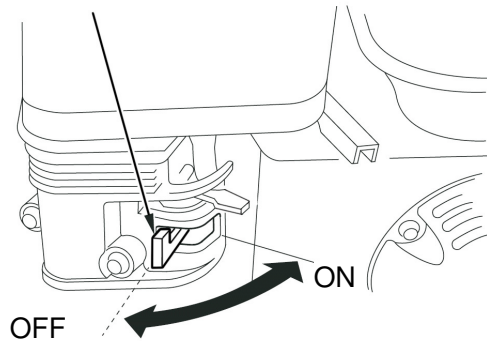
Familiarícese con la bomba y su operación antes de bombear. Conozca qué hacer en caso de emergencias.

Palanca de válvula de combustible

La válvula de combustible abre y cierra el paso de combustible entre el tanque y el carburador.

El nivel de la válvula debe estar en la posición ON para que el motor trabaje. Cuando el motor no está en uso, lleve la palanca a la posición OFF para prevenir inundar el carburador y prevenir posibles fugas de combustible.

Palanca de válvula de combustible



Interruptor de Ignición

El interruptor de ignición controla el arranque del sistema. El interruptor debe estar en posición ON para que el motor pueda trabajar. Llevar el interruptor a la posición OFF apaga el motor.

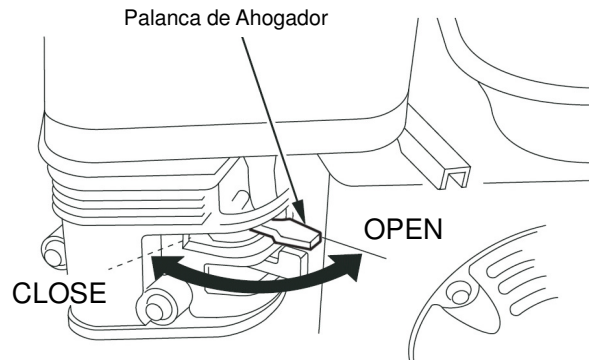
Interruptor de ignición



Palanca del Ahogador

La palanca de ahogador, abre y cierra la válvula de ahogador en el carburador. La posición cerrada (CLOSE) enriquece la mezcla de combustible para arrancar un motor frío.

La posición abierta (OPEN) provee la mezcla correcta de operación después del arranque y debe utilizarse para arrancar un motor caliente.



Palanca de

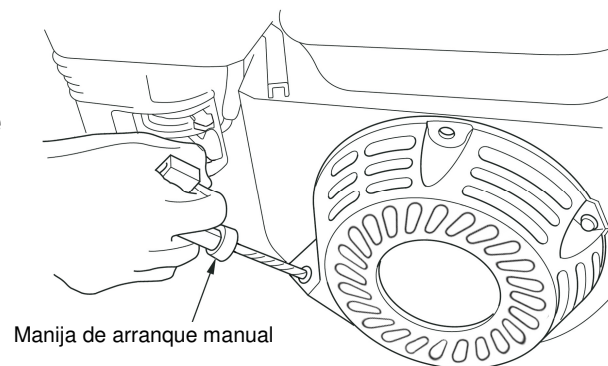
aceleración.

El acelerador manual controla la velocidad del motor. Mover el acelerador en las direcciones mostradas en la gráfica, hace que el motor corra más rápido o más despacio.

La salida de la bomba es controlada por la aceleración. A aceleración máxima, la bomba entregará el mayor volumen.

Manija de arranque manual

Halar de la manija de arranque manual arranca el motor.



4. REVISIÓN ANTES DE LA OPERACIÓN

Asegúrese de qué es lo que va a bombear. Esta bomba está diseñada para bombear agua limpia que no está destinada al consumo humano.

Para su seguridad y para maximizar la vida de su equipo, es muy importante tomarse unos momentos antes de operar la bomba para verificar su condición. Asegúrese de solucionar cualquier problema que pueda encontrar.

▲ ADVERTENCIA Un mal mantenimiento de la bomba o no corregir un problema a tiempo puede causar daños en los que cualquier persona puede resultar seriamente herida. Siempre realice una inspección antes de cada operación y corrija problemas que puedan presentarse.

Los gases del escape contienen monóxido de carbono altamente tóxico. Evite inhalar estos gases. Nunca arranque el motor en áreas cerradas o confinadas.

Para prevenir incendios, mantenga la bomba al menos 1 metro alejada de construcciones y otro equipo durante la operación. No ubique objetos ni elementos inflamables cerca al motor.

Antes de realizar las revisiones de pre operación, asegúrese de que la bomba está en una superficie nivelada y que el interruptor de ignición está en la posición OFF.

Verificación de las condiciones generales de la Motobomba.

Observe alrededor y por debajo de la bomba en busca de goteo de combustible.

Remueva cualquier exceso de suciedad, especialmente cerca del escape del motor y del arranque manual.

Observe signos de posible daño

Compruebe que todas las tuercas, pernos, tornillos, mangueras y abrazaderas estén apretados.

Verifique las mangueras de succión y descargue

Verifique el estado general de las mangueras. Asegúrese de que es tan en condiciones de prestar un buen servicio antes de conectarlas a la bomba. Recuerde que la manguera de succión debe tener una construcción reforzada

para evitar que colapse.

Verifique que el sello en la manguera de succión se encuentre en buenas condiciones.

Verifique que los conectores de las mangueras y las abrazaderas están instalados de forma segura.

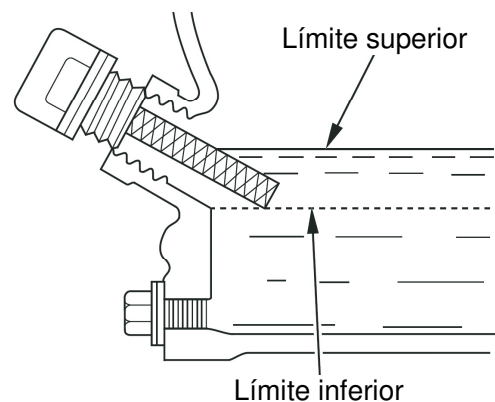
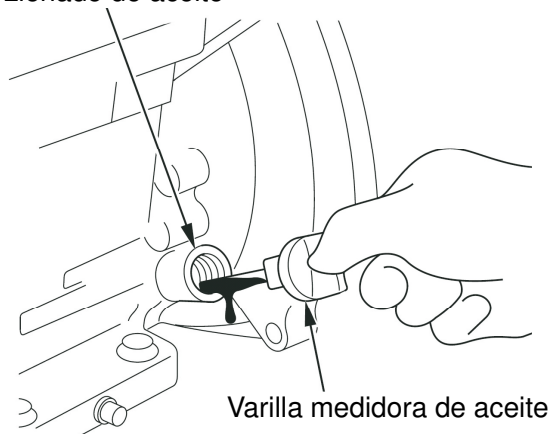
Verifique que la cesta de aspiración está en buena condición y está instalada en la manguera de succión.

VERIFIQUE EL NIVEL DE ACEITE

Verifique el nivel de aceite cuando el motor está parado y en una posición nivelada.

1. Remueva la varilla y límpiela.
Inserte y remueva la varilla sin atornillarla. Verifique el nivel de aceite en la varilla.
2. Inserte y remueva la varilla sin atornillarla. Verifique el nivel de aceite en la varilla.
3. Si el nivel de aceite es bajo, llene hasta el borde con el aceite recomendado.
4. Atornille y asegure.

Llenado de aceite



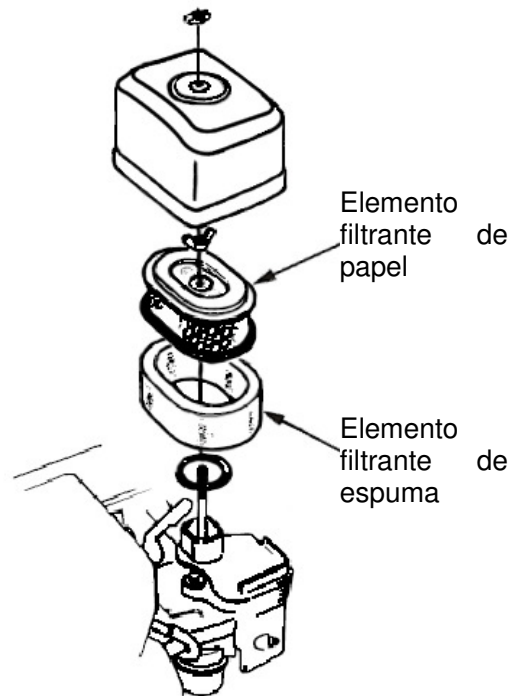
▲ ADVERTENCIA Usar el motor, con bajo nivel de aceite puede causar daño permanente del motor y pérdida de la garantía

INSPECCIÓN DEL FILTRO DE AIRE

Un filtro de aire sucio restringirá el flujo de aire al carburador, reduciendo el desempeño del motor y de la bomba.

Remueva el cobertor del filtro e inspeccione. Limpie o remplace los elementos sucios. Siempre remplace los elementos dañados. Si está equipado con filtro que requiera baño de aceite, revise el nivel de aceite.

Reinstale el cobertor del filtro. Asegúrese de que todas las partes que se muestran a continuación están en su lugar. Asegure con firmeza.



IMPORTANTE

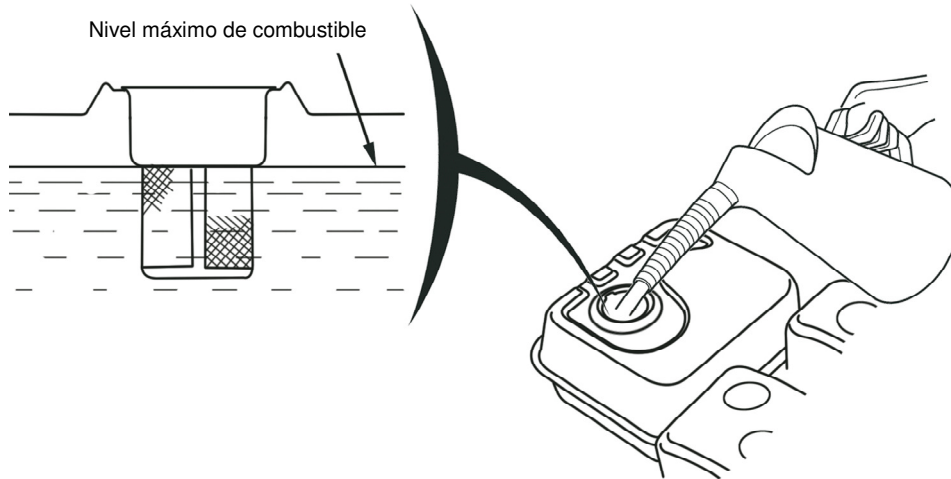
Operar el motor sin filtro de aire o con un filtro defectuoso permitirá la entrada de suciedad al motor causando desgaste. Estos daños no estarán cubiertos por garantía.

VERIFIQUE EL NIVEL DE COMBUSTIBLE

Con el motor parado y en una superficie nivelada, remueva la tapa del tanque y verifique el nivel de combustible. Aprovechone si el nivel es bajo. Después de aprovisionar combustible asegure la tapa con firmeza.

▲ ADVERTENCIA La gasolina es altamente inflamable y explosiva. Usted puede quemarse o salir seriamente herido cuando manipula combustible.

**Pare el motor y mantenga calor, chispas y llamas lejos del área de trabajo.
Manipule combustible solo en exteriores.
Limpie inmediatamente posibles derrames.**

**IMPORTANTE**

No llene por encima del nivel máximo establecido.

RECOMENDACIÓN DE COMBUSTIBLE

Utilice gasolina con octanaje igual a 86 o superior

Nunca utilice gasolina vieja o contaminada ni mezcla de aceite y gasolina. Evite suciedad o agua en el tanque de combustible.

Ocasionalmente usted puede escuchar la explosión en la cámara de combustión. Cuando el motor está sometido a esfuerzo. Esto no es causa de preocupación a menos que estos ruidos ocurran durante el trabajo a velocidad constante del motor bajo una carga normal de trabajo. Cambie inmediatamente de marca de combustible, si el problema persiste consulte el centro de servicio más cercano.

IMPORTANTE

Encender el motor con el ruido de explosión de forma persistente es un mal uso y puede generar daños no cubiertos por la garantía.

5. OPERACIÓN

PRECAUCIONES DE OPERACIÓN

Para aprovechar el potencial de esta motobomba, usted necesita entender completamente la operación y tener cierta práctica con sus controles.

Antes de operar la bomba por primera vez, lea con atención la INFORMACIÓN DE SEGURIDAD y REVISIÓN ANTES DE LA OPERACIÓN.

Por su seguridad, evite arrancar u operar el motor en un área cerrada, como por ejemplo un garaje o sótano. El escape del motor contiene gases de monóxido de carbono tóxicos que pueden causar enfermedad o incluso la muerte.

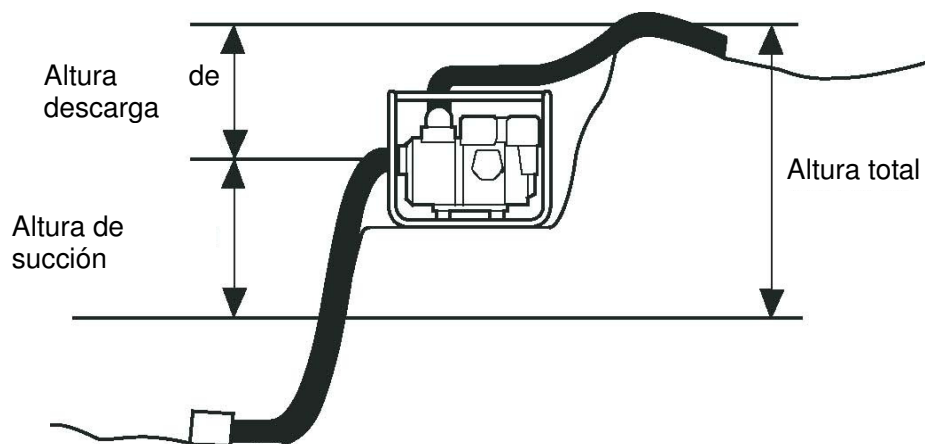
Bombear solo agua limpia que no está destinada para el consume humano. Bombear líquidos inflamables como gasolina o aceites puede resultar en incendio o explosión causando daños serios, heridas o incluso la muerte. Bombear agua de mar bebidas, ácidos soluciones químicas u otro líquido corrosivo puede causar daño a la bomba.

LOCALIZACIÓN DE LA MOTOBOMBA

Para un mejor desempeño, ubique la bomba cerca del nivel del agua, y utilice mangueras que no sean más largas de lo necesario. Esto permitirá a la bomba producir mayor salida con el menor tiempo de auto cebado. Mientras la altura (altura bombeada) de la bomba incrementa, la salida decrece. La longitud, el tipo y tamaño de las mangueras de succión y de descarga afectan la salida de la bomba.

La altura de descarga es siempre mayor que la de succión, por lo que es importante mantener siempre la altura de succión como la menor parte de la altura total.

Minimizar la altura de succión (Ubicar la bomba cerca del nivel del agua) es también recomendado para reducir el tiempo de auto cebado que le toma a la bomba traer agua de la distancia de succión en la primera operación.



INSTALACIÓN DE LA MANGUERA DE SUCCIÓN

Utilice mangueras disponibles en el mercado para el tipo de conexión y abrazadera que viene con la bomba. La manguera de succión debe ser reforzada.

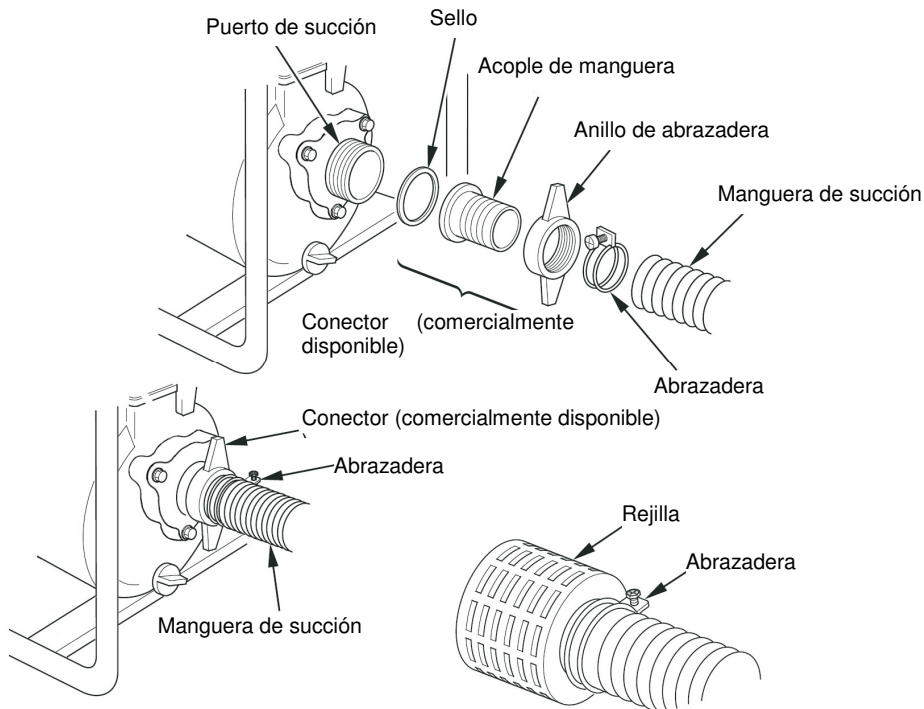
No utilice mangueras más pequeñas que la toma de succión.

La manguera de succión no debe ser más larga de lo necesario. El desempeño de la bomba es mejor cuando está cerca del nivel del agua y las mangueras son cortas.

Utilice una abrazadera para asegurar la manguera con el fin de prevenir que el aire entre y se pierda la succión. Verifique que el conector y el sello están en buenas condiciones.

Instale la cesta de aspiración provista con la bomba en el otro extremo de la manguera de succión y asegúrela con una abrazadera. La cesta o colador, previene que la bomba se atasque o se dañe por escombros.

Asegure el conector al puerto de succión de la bomba.

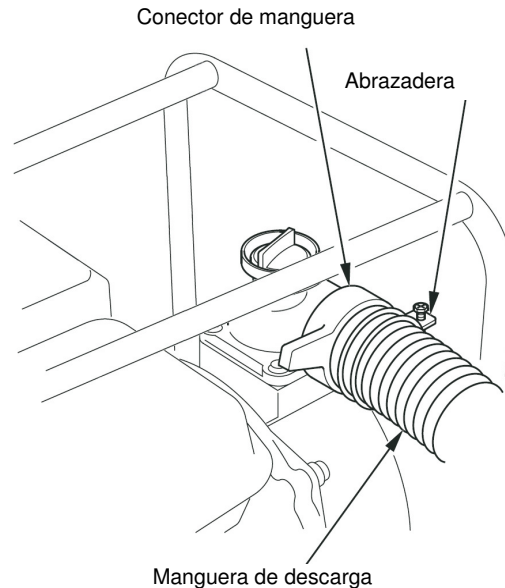


INSTALACIÓN DE LA MANGUERA DE DESCARGA

Utilice una manguera disponible en el Mercado para el tipo de conexión y de abrazadera disponible con la bomba.

Es mejor utilizar una manguera de amplio diámetro que reduzca la fricción y mejore la salida de la bomba.

Asegure la abrazadera de la manguera para prevenir que se desconecte bajo presión.

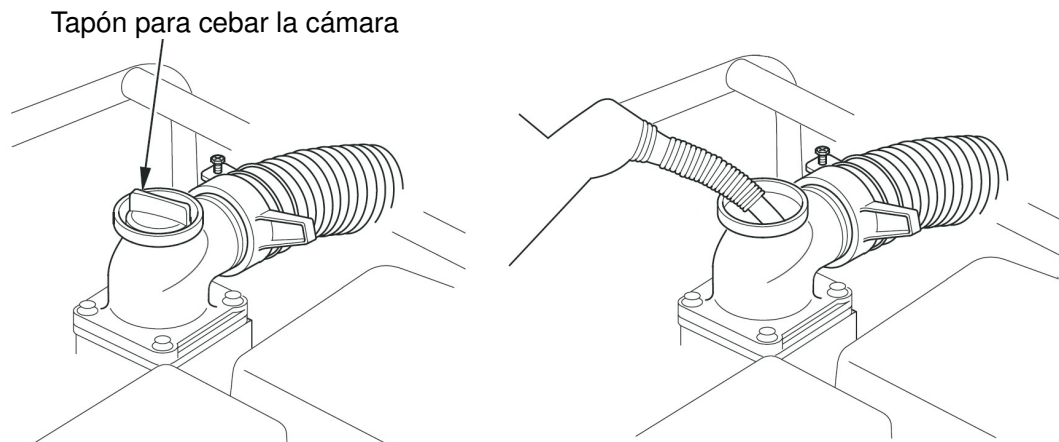


CEBADO DE LA BOMBA

Antes de encender el motor, quite la tapa de la cámara de la bomba y llene completamente con agua. Reinstale la tapa y asegure con firmeza.

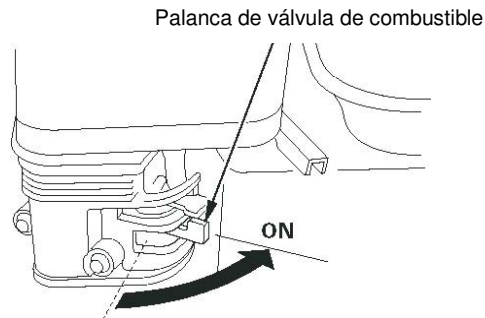
IMPORTANTE

Operar la bomba seca destruirá el sello de la bomba. Si la bomba se enciende estando seca, pare el motor inmediatamente y permita que el motor se enfríe antes de cebarla.

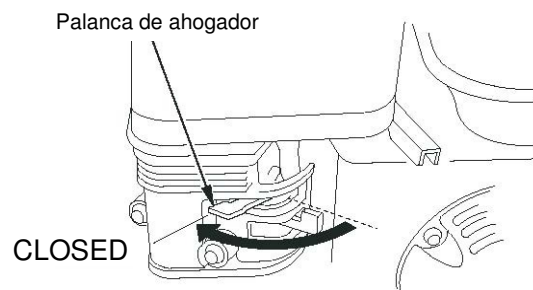


ARRANQUE DEL MOTOR

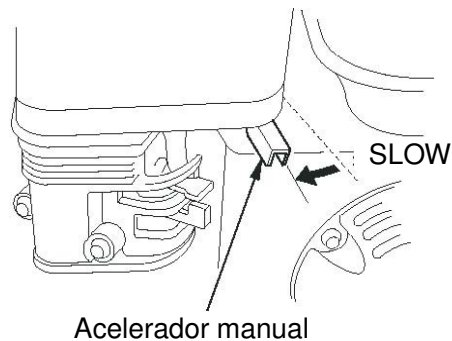
1. Cebe la bomba
2. Mueva la válvula de combustible a la posición ON



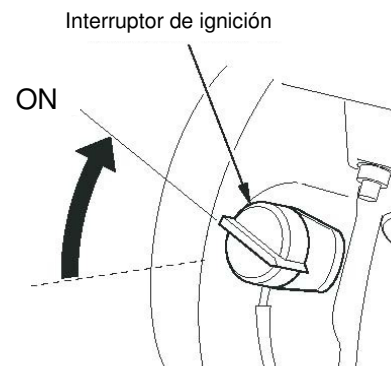
3. Para encender el motor frío, mueva la palanca de ahogador a la posición cerrada (CLOSED). Para reiniciar un motor caliente deje la palanca de ahogador en estado abierto (OPEN)



4. Mueva el acelerador manual lejos de la posición lento (SLOW) cerca de 1/3 de la posición rápido (FAST)



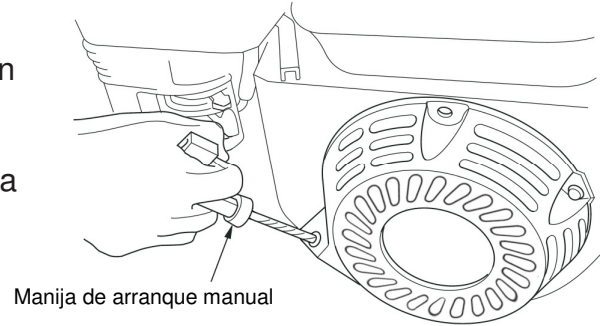
5. Mueva el interruptor de ignición a ON.



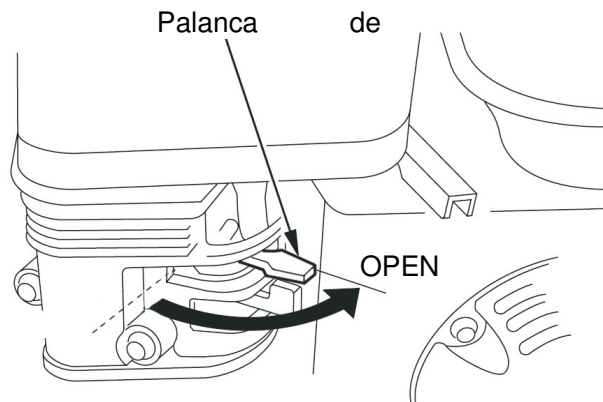
6. Jale la manija de arranque manual hasta que sienta una resistencia. Luego Jale con fuerza.

No permita que la manija regrese de forma brusca contra el motor.

Lleve lentamente la manija hasta su posición inicial para evitar daños.



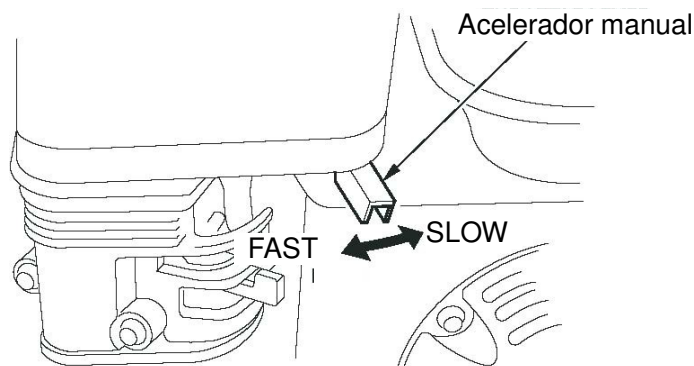
7. Si la palanca de ahogador fue movida a la posición CLOSE para arrancar el motor, llévela lentamente a la posición OPEN cuando el motor se caliente.



8. Regulando la velocidad del motor

Después de arrancar el motor, mueva el acelerador manual a la posición “rápido” FAST para auto cebar y verifique la salida de la bomba.

La salida de la bomba está controlada por el ajuste de la velocidad del motor. Mover el acelerador manual en la dirección FAST incrementará la salida de la bomba y viceversa.

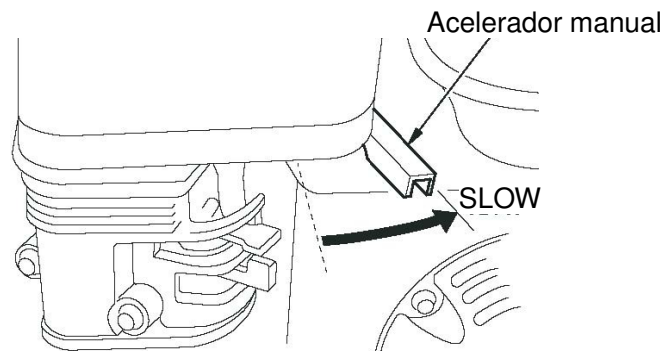


PARADA DEL MOTOR

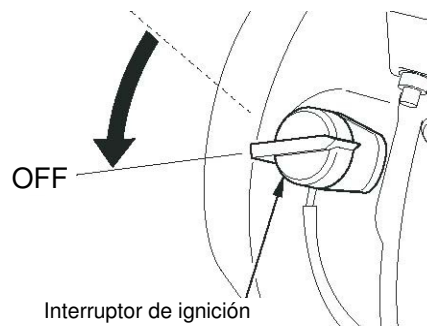
Para parar el motor en una emergencia, simplemente mueva el interruptor de ignición a la posición de apagado OFF.

En condiciones normales haga lo siguiente:

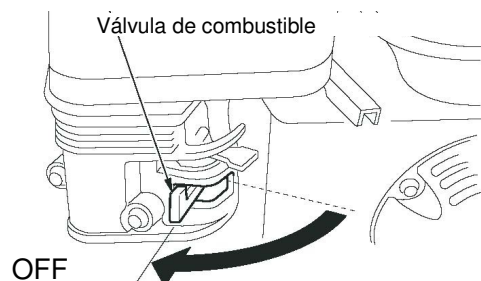
1. Mueva el acelerador a la posición de Lento (SLOW)



2. Gire el interruptor de ignición a la posición de apagado OFF



3. Gire la válvula de combustible a la posición de apagado OFF



Después de utilizar, remueva la tapa del drenaje y drene la cámara de la bomba. Limpie la cámara de la bomba con agua fresca y reinstale la tapa del drenaje y la tapa de la cámara.

6. MANTENIMIENTO

LA IMPORTANCIA DEL MANTENIMIENTO

El buen mantenimiento es esencial para un uso seguro, económico y sin problemas de operación.

▲ ADVERTENCIA Un mal mantenimiento o no corregir un problema antes de operar, pueden causar daños en los que usted puede salir herido o incluso puede causarle la muerte. Siempre siga las instrucciones y recomendaciones de mantenimiento que se encuentran en este manual.

Para ayudarle a dar un uso adecuado de su bomba, las páginas siguientes incluyen la rutina de mantenimiento con los procedimientos específicos a llevar a cabo con las herramientas manuales sencillas. Otros servicios que pueden ser más complicados o requieren de herramientas especiales es mejor que los proporcione un técnico calificado de un centro de servicio autorizado.

La rutina de mantenimiento aplica a condiciones de operación normal. Si usted opera la bomba bajo condiciones severas, como por ejemplo altas cargas de trabajo de forma sostenida, o en condiciones ambientales con húmedas o con polvo, consulte el centro de servicio más cercano para que lo asesore en el mantenimiento.

Recuerde que los centros de servicio conocen en detalle el producto y están mejor equipados y capacitados para mantenimientos y reparaciones.

Para asegurar la calidad y el desempeño, utilice sólo repuestos autorizados para la marca en un centro de servicio autorizado.

SEGURIDAD DEL MANTENIMIENTO

A continuación encontrará algunas de las más importantes precauciones a tener en cuenta, sin embargo no podemos prevenir sobre cualquier riesgo o peligro concebible que surja de realizar el mantenimiento. Sólo usted puede decidir si desarrollar o no una tarea específica. Se recomienda hacer mantenimientos en un centro de servicio autorizado.

▲ ADVERTENCIA Si no sigue las instrucciones de mantenimiento o las precauciones, usted puede salir herido o incluso fallecer. Siempre siga las precauciones y procedimientos del manual de usuario.

Precauciones de seguridad

Asegúrese de que el motor está apagado antes de comenzar los

mantenimientos o las reparaciones. Esto eliminará muchos peligros posibles.

- **Monóxido de carbono venenoso por el escape del motor.**
Asegúrese de que hay adecuada ventilación cuando usted opera el motor.
- **Quemaduras por partes calientes**
Permita que el motor y el escape se enfríen antes de tocarlos.
- **Heridas por piezas en movimiento.**
No arranque el motor a menos que se le indique.

Lea todas las instrucciones antes de comenzar y asegúrese de que tiene todas las herramientas y los conocimientos requeridos.

Para reducir la posibilidad de fuego o de explosión sea cuidadoso cuando trabaje cerca de la gasolina. Utilice sólo solventes que no sean inflamables. No utilice gasolina para limpiar las partes. Mantenga lejos de las partes que están en contacto con gasolina cualquier elemento como Cigarrillos, chispas, o llamas.

MANTENIMIENTO

Realice el mantenimiento en el mes indicado o en el rango de horas. Lo que ocurra primero.		Cada Uso	Primer mes o 20 hrs.	Cada 3 meses o 50 hrs.	Cada 6 meses o 100 horas	Cada año o 300 horas.
ÍTEM						
Aceite del motor	Verifique nivel	○				
	Cambie		○		○	
Filtro de aire	Verifique	○				
	Limpie			○(1)		
Velocidad Ralentí	Verifique ajuste	-				○(2)
Casquillo de bujía	Verifique limpie	-			○	
Aguarda Chispas	Limpie				○	
Cámara de combustión	Limpie					○(2)
Separación de válvula	Verifique ajuste	-				○(2)
Tanque y rejilla	Limpie					○(2)
Tubo de combustible	Verifique	Cada 2 años(Reemplace si es necesario) (2)				
Impeler	Verifique					○(2)
Separación de impeler	Verifique					○(2)
Válvula de entrada de la bomba	Verifique					○(2)

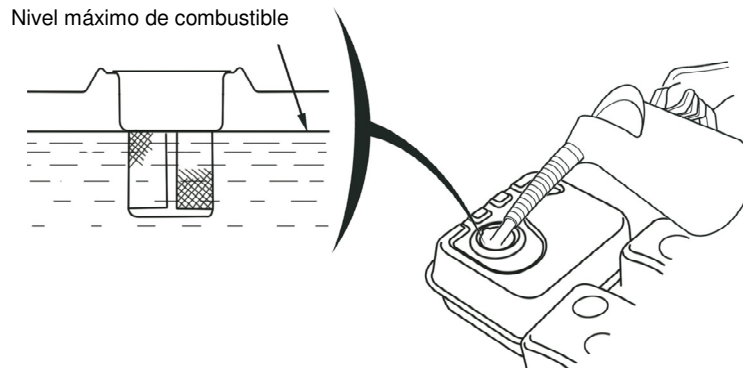
Relacionado con emisión de gases.

(1) Mantenimiento más frecuente en áreas con polvo.

(2) Debe hacer mantenimiento un centro de servicio calificado

REAPROVISIONAR COMBUSTIBLE

Con el motor parado y en una superficie nivelada, remueva el tapón del tanque y verifique el nivel de combustible. Llene el tanque si el nivel es bajo..



Reaprovisione combustible en un área bien ventilada antes de encender el motor. Si el motor ha estado trabajando, permita que se enfríe. Reaprovisione con cuidado para evitar derramar combustible. No llene el tanque por encima del nivel indicado. Después de reaprovisionar asegure el tapón de forma segura.

Nunca llene el tanque dentro de una construcción en la que los vapores de la gasolina pueden alcanzar chispas o llamas. Mantenga la gasolina lo más lejos posible de electrodomésticos (luces piloto) asadores, herramientas eléctricas, etc.

Los derrames de combustible además de representar un peligro por incendios pueden causar daños al ambiente. Limpie de forma inmediata.

IMPORTANTE

No llene el tanque por encima del nivel indicado.

IMPORTANTE

Importante, el combustible puede dañar pintura y plástico. Tenga cuidado en no derramar combustible al reaprovisionar el tanque. El daño causado por derrames de combustible no es cubierto por la garantía.

CAMBIO DEL ACEITE DEL MOTOR

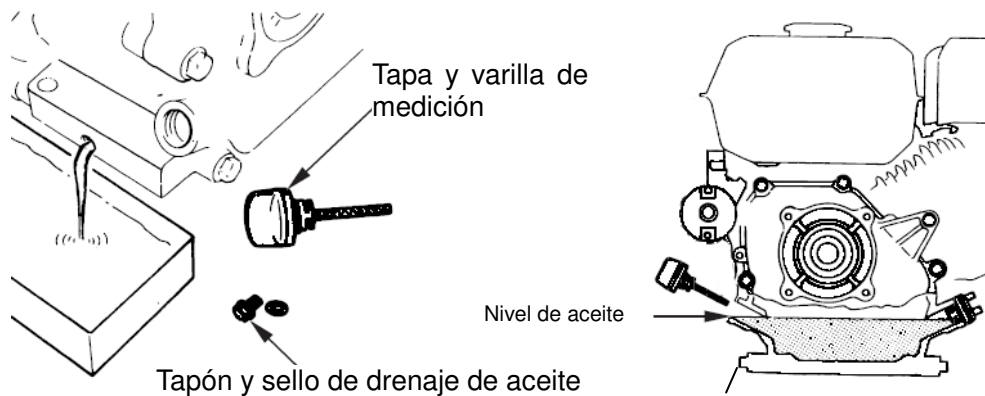
Drene el aceite usado cuando el motor está todavía caliente. El aceite caliente drena más rápido y completo.

1. Ubique un contenedor o vasija para recibir el aceite usado y remueva el tapón, varilla y el sello.
2. Permita que el aceite drene completamente y reinstale el tapón asegurando con firmeza.
Disponga del aceite del motor de forma compatible con el ambiente y de acuerdo a la regulación vigente en el País. No lo arroje a la basura ni lo drene en el suelo.
3. Con el motor en una posición nivelada, adicione aceite recomendado.

IMPORTANTE

Trabajar con el motor en condiciones de bajo aceite puede causar daño permanente no cubierto por la garantía.

4. Atornille nuevamente el tapón.

**RECOMENDACIÓN DE ACEITE.**

El aceite es un factor crítico para el desempeño del motor y su vida útil.

UTILICE LUBRICANTE MULTIGRADO 4T 20W50

LIMPIEZA DEL FILTRO DE AIRE

Un filtro de aire sucio restringirá el flujo de aire al carburador reduciendo el desempeño del motor. Si usted opera el motor en áreas con mucho polvo, limpie el filtro más frecuente de lo indicado en la rutina de mantenimiento.

1. Limpie el filtro en agua enjabonada. Enjuague y seque totalmente. O limpie en un solvente y seque. .
2. Sumerja el filtro de aire en aceite limpio y escurra todo el exceso de aceite. El motor generará un poco de humo cuando arranque nuevamente. Si se genera mucho humo eso indica que se han dejado excesos de aceite.
3. Limpie la suciedad de la base del filtro de aire y del cobertor del filtro utilizando un trapo limpio. Evite que la suciedad entre al ducto de aire que conduce al carburador.

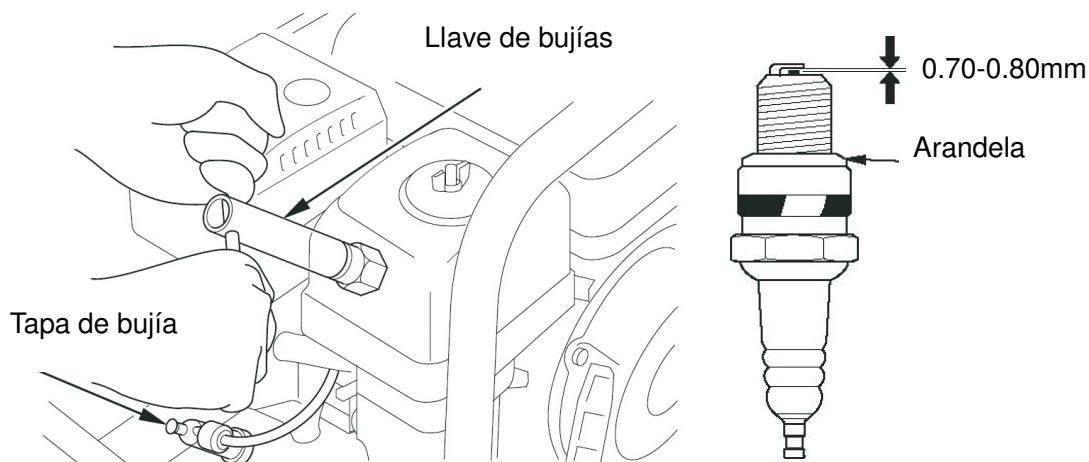
MANTENIMIENTO DE BUJÍAS

Las bujías recomendadas son: F7RTC o equivalentes.

IMPORTANTE

Una bujía incorrecta puede causar daños al motor.

1. Desconecte el tapón y limpie la suciedad al rededor de la bujía
2. Remueva la bujía con una llave para bujías
3. Inspeccione la bujía y remplace si los electrodos están desgastados o si el aislante está partido.



4. Mida el espacio entre los electrodos y corrija si es necesario. El espacio debe ser: 0.028 - 0.031 in (0.70 - 0.80 mm).
5. Instale la bujía con cuidado.
6. Una vez la bujía asiente, asegure con la llave para comprimir la arandela de la bujía. Si está reinstalando una bujía usada, apriete $1/8 - 1/4$ después de que la bujía asiente. Si está instalando una bujía nueva, apriete $1/2$.

IMPORTANTE

Una bujía suelta puede sobrecalentar y dañar el motor. Una bujía sobre-apretada, puede dañar los hilos de la rosca del cilindro.

7. Tape la bujía.

7. ALMACENAMIENTO Y TRANSPORTE

PREPARACIÓN PARA ALMACENAR

Una buena preparación para almacenar, es fundamental para mantener la bomba sin problemas y en buen estado. Seguir los siguientes pasos ayudará a prevenir que el óxido y la corrosión dañen la bomba y su apariencia, así mismo hará que el motor sea más sencillo de arrancar cuando utilice de nuevo la bomba.

Limpieza

1. Lave el motor y la bomba.

Lave a mano y evite que el agua entre al filtro de aire o a la entrada del mofle. Mantenga el agua lejos de los controles y otras piezas difíciles de secar ya que el agua genera óxido.

IMPORTANTE

Utilizar una manguera o una lavadora de presión puede causar daños al forzar la entrada de agua al filtro de aire o al mofle. El agua en el filtro de aire puede pasar al cilindro causando daños-

Del contacto de agua con un motor caliente puede causar daño. Si el motor ha estado encendido permita que se enfríe antes de lavar.

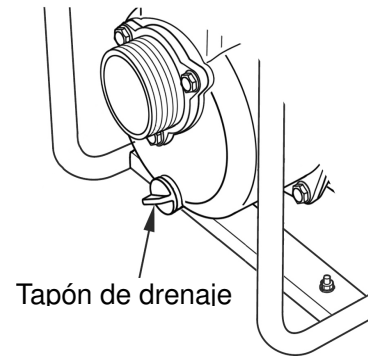
2. Seque todas las superficies accesibles.

3. Llene la cámara de la bomba con agua limpia, encienda el motor en un lugar exterior y déjelo correr hasta que alcance la temperatura normal de operación y evapore toda el agua exterior.

IMPORTANTE

Operar la bomba sin agua dañará el sello de la bomba. Asegúrese de que la bomba está llena de agua antes de empezar la operación.

4. Pare el motor y deje enfriar.
5. Remueva el tapón de drenaje y limpie la bomba con agua limpia. Permita que el agua drene de la cámara y reinstale el tapón.
6. Después de que la bomba está limpia y seca retoque la pintura dañada y cobra con un poco de lubricante las áreas que puedan oxidarse. Lubrique los controles con un spray de silicona.

**Combustible**

La gasolina se daña en el almacenamiento. La gasolina vieja puede causar problemas de arranque y deja residuos en el sistema. Si la gasolina se deteriora durante el almacenaje usted necesitará reemplazar el carburador u otras partes del sistema.

El tiempo que el combustible puede ser dejado en el tanque sin causar problemas varía dependiendo de factores como la composición de la mezcla de gasolina, la temperatura, el clima y si el tanque está lleno por completo o solo una parte. El aire en un tanque parcialmente lleno generará deterioro del combustible. Temperaturas cálidas aceleran el deterioro. Estos problemas pueden ocurrir en pocos meses o menos si la gasolina no es nueva en el momento de llenar el tanque.

La garantía no cubre daños al sistema por problemas debidos a un mal almacenamiento de la bomba.

Usted puede extender la vida del combustible adicionando estabilizadores para dicho propósito o usted puede evitar problemas de deterioro drenando el tanque y el carburador.

Adicionando estabilizador de combustible

Cuando adicione un estabilizador para almacenar el combustible, llene el tanque con gasolina nueva. Si está parcialmente lleno, el aire deteriorará la gasolina. Si usted mantiene el combustible en un contenedor asegúrese de que la gasolina es fresca.

1. Adicione el aditivo de acuerdo a las especificaciones del fabricante
2. Después de adicionar el estabilizante encienda el motor en exteriores por 10 minutos para asegurarse de que la gasolina ha sido reemplazada en el carburador.

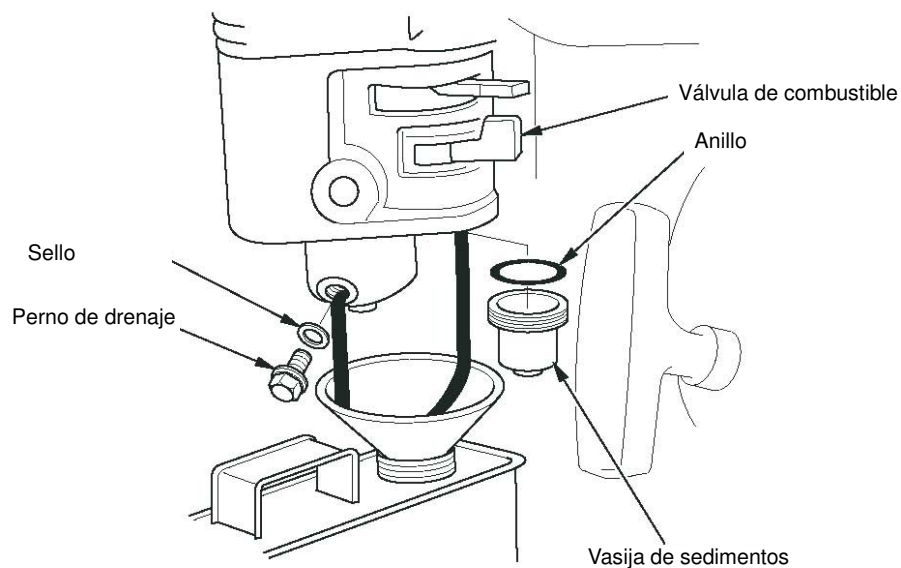
IMPORTANTE

Operar la bomba sin agua daña el sello de la bomba. Asegúrese de que la cámara está llena de agua antes de encender el motor.

3. Pare el motor y mueva la válvula de combustible a la posición OFF

Drenaje del tanque y del carburador

1. Ubique un contenedor adecuado y un embudo para evitar derrames
2. Quite el perno de drenaje del carburador y mueva la válvula de combustible a la posición ON.



3. Después de que todo el combustible ha sido drenado reinstale el perno y la vasija de sedimentos. Asegure con firmeza.

PROCEDIMIENTO PARA ALMACENAR

1. Cambie el aceite del motor
2. Quite la bujía
3. Agregue de 5—10 cc (cucharita) de aceite limpio en el cilindro.
4. Jale de la manija de arranque manual varias veces para distribuir el aceite.
5. Reinstale la bujía.
6. Jale la manija de arranque manual suavemente hasta sentir una Resistencia. Esto cierra las válvulas para que la humedad no llegue al cilindro. Retorne la manija suavemente.

PRECAUCIONES AL ALMACENAR

Si la bomba va a ser almacenada con gasolina en el tanque y en el carburador, es importante reducir el peligro por los vapores de ignición. Seleccione un área bien ventilada para almacenar lejos de cualquier equipo que opere con flamas como calentadores, secadores, etc. También evite cualquier área con producción de chispas (motores eléctricos) o donde se operan herramientas eléctricas.

Si es posible evite almacenar en áreas de mucha humedad para prevenir el óxido y la corrosión.

A menos que el combustible haya sido drenado del tanque, deje la válvula en la posición OFF para reducir la posibilidad de fugas de combustible.

Ubique la bomba en una superficie nivelada para evitar derrame o fugas de aceite o combustible.

Con el motor y el escape fríos, cobra la bomba para mantenerla aislada del polvo. Un motor caliente y un sistema de escape calientes pueden derretir o encender algunos materiales. No utilice plásticos para cubrir la bomba.

SACAR DE ALMACENAMIENTO

Verifique todos los aspectos del REVISION ANTES DE OPERACIÓN de la bomba tal como se indica en este manual.

Si el motor fue drenado durante la preparación para almacenamiento, llene el tanque con gasolina nueva. Si usted almacena el combustible en un contenedor, asegúrese de que es gasolina en buen estado. La gasolina se deteriora con el tiempo

Si el cilindro se fue cubierto con aceite durante la preparación el motor puede humear un poco en el arranque. Esto es totalmente normal.

TRANSPORTE

Si la bomba ha estado trabajando, permita que el motor se enfríe como mínimo 15 minutos antes de cargarla en el vehículo de transporte. Un motor y un escape caliente pueden quemar o derretir ciertos materiales.

Mantenga la bomba nivelada durante el transporte para evitar derrames de aceite o combustible. Mueva la válvula de combustible a la posición OFF

8. SOLUCIÓN DE PROBLEMAS MOTOR

El motor no arranca	Posible causa	Corrección
1. Verifique los controles	Válvula de combustible en OFF.	Mueva a posición ON
	Ahogador abierto (Open).	Mueva a posición Closed a menos que el motor esté caliente.
	Interruptor de ignición en OFF	Gire a posición ON
2. Verifique combustible.	Sin combustible	Reaprovisione Combustible
	Mal combustible, bomba almacenada sin aditivos,	Drene el tanque y el carburador, y reaprovisione con Buena gasolina.
3. Remueva e inspeccione la bujía.	Bujía sucia, dañada o mala abertura en electrodos	Revise la abertura entre electrodos o reemplace la bujía
	Bujía mojada por combustible	Seque y reinstale la bujía. Encienda con el acelerador en posición FAST.
4. Lleve a un centro de servicio autorizado	Filtro de combustible dañado, Problemas de carburador, válvulas, etc.	Reemplace o repare en un centro de servicio autorizado.

Al motor le falta potencia	Posible causa	Corrección
1. Verifique el filtro de aire	Filtro de aire obstruido	Limpe o remplace
2. Verifique el combustible	Mal combustible o en el tanque o mal almacenado sin aditivo o sin drenar.	Drene el tanque y el carburador. Reaprovisione con buena gasolina.
3. Lleve el motor a un centro de servicio autorizado	Filtro de combustible dañado, Problemas de carburador, válvulas, etc.	Reemplace o repare en un centro de servicio autorizado.

BOMBA

No hay salida de agua de la bomba	Posible causa	Corrección
1. Verifique la cámara de la bomba	Bomba no cebada	Cebe la bomba
2. Verifique manguera de succión	Manguera colapsada, cortada o con fisuras	Reemplace la manguera de succión
	Rejilla no sumergida totalmente en el agua	Hunda la rejilla y el extremo de la manguera en el agua.
	Fuga de aire en el conector	Reemplace el sello si está malo, apriete la abrazadera
	Rejilla atascada	Limpie los atascos de la rejilla
3. Mida la altura de succión y de descarga	Altura excesiva	Reubique la bomba o las mangueras para reducir la altura
4. Revise el motor	El motor carece de potencia	(Lea página anterior)

Baja salida de agua	Posible causa	Corrección
1. Verifique la altura de succión	Manguera colapsada, dañada, demasiada larga o diámetro pequeño.	Reemplace manguera de succión
	Fuga de aire en el conector	Reemplace el sello si está malo, apriete la abrazadera
	Rejilla atascada	Limpie los atascos de la rejilla
2. Verifique la manguera de descarga	Manguera dañada, muy larga o diámetro pequeño.	Reemplace la manguera de descarga
3. Mida la altura de succión y de descarga	Altura Marginal	Reubique la bomba para reducir la altura
4. Revise el motor.	El motor carece de potencia	(Lea página anterior).

9. ESPECIFICACIONES

MODELO	01-05-8052
ENTRADA/SALIDA mm(PULGADA)	38mm (1.5")
DISTANCIA MAXIMA mts	70
SUCCION MAXIMA mts	7
CAUDAL m3/h	16M3
CAPACIDAD DE TANQUE Lts	3,6
PESO NETO kg	24
DIMENSIONES	500X400X410
POTENCIA kW(hp)/rpm	3,8(5,2)/3600
CAPACIDAD CARTER DE ACEITE	0,6

Puesta a punto

Distancia electrodos bujía	0.70 - 0.80 mm	.
Velocidad ralentí	1400±150 rpm	
Tolerancia válvulas (frío)	Admisión: 0.20 ± 0.02mm Escape: 0.15 ± 0.02 mm	

10. INFORMACIÓN TÉCNICA Y DEL CONSUMIDOR**Modificación del carburador para trabajo en altitudes.**

A grandes altitudes, la mezcla de un carburador estándar puede fallar y ser muy rica por lo que el desempeño puede afectarse y el consumo de combustible incrementará. Una mezcla muy rica también puede ensuciar la bujía causando dificultades para el encendido. La operación a una altitud elevada puede incrementar las emisiones de gases.

El desempeño a altitudes significativas puede mejorar si se realizan cambios en el carburador. Si usted tiene inquietudes al respecto, contacte al centro de servicio más cercano.

Información del sistema de control de emisión**Fuente de emisiones**

La combustión produce monóxido de carbono, óxidos de nitrógeno e hidrocarburos. El control de estos gases es muy importante porque bajo ciertas condiciones reaccionan y contaminan el ambiente. El monóxido de carbono es Tóxico.

Forzar y alterar

Forzar o alterar el sistema de control de emisiones puede incrementar las emisiones por encima de los límites permitidos. Se entiende por forzar lo siguiente:

Remover o alterar alguna parte del sistema de escape, combustible, etc.
Alterar o vencer la conexión del gobernador o el mecanismo de ajuste de velocidad para que el motor trabaje por fuera de los parámetros establecidos en la fábrica.

Problemas que pueden afectar las emisiones

Esté atento a los siguientes síntomas. Si se encuentra en presencia de estos,

lleve el equipo al centro de servicio autorizado más cercano.

Arranque duro ó difícil, o parada del motor después de arrancar.

Marcha Lenta (ralentí)

Fallar bajo carga

Poscombustión (petardear) (Chispa retardada)

Humo negro o gran consumo de combustible.

INFORMACIÓN DE CONSUMIDOR

Centros de servicio autorizado.

El personal de los Centros de servicio autorizado está capacitado y entrenado para trabajar con estos equipos. Cualquier inquietud que tenga con su equipo diríjase a su centro de servicio autorizado más cercano contactando al distribuidor del equipo.

CHAPUR
Herramientas de confianza

CHAPUR S.A.

Cuit: 30-71170843-6

9 de Julio Nº 35

Roque Saenz Peña / Chaco (3700) | T: 0364 - 4420345

www.chapur.com.ar | administracion@chapur.com.ar

IMPORTANTE

Los esquemas, dibujos e imágenes son sólo orientativos.

Especificaciones técnicas sujetas a modificación sin previo aviso.

La no observancia de estas recomendaciones implica pérdida de garantía, por uso indebido.

ORIGEN Y PROCEDENCIA CHINA

11. POLIZA DE GARANTÍA

ESPAÑOL

GARANTÍA

CHAPUR S.A. en su carácter de importador, garantiza este producto por el término de **6 (seis) meses**, contados desde la fecha de compra asentada en esta garantía y acompañada de la factura de compra.

PRESCRIPCIONES DE LA GARANTÍA

1. Las herramientas eléctricas están garantizadas contra eventuales defectos de fabricación debidamente comprobados.
2. Dentro del período de garantía de las piezas o componentes que se compruebe, a juicio exclusivo de nuestros técnicos, que presenten defectos de fabricación, serán reparados o sustituidos en forma gratuita por los **Servicios Mecánicos Oficiales** contra la presentación de este **Certificado de Garantía** y la factura de compra.
3. Para efectivizar el cumplimiento de la garantía, el comprador podrá optar por presentar el producto en cualquiera de nuestros **Servicios Mecánicos Oficiales**. En aquellos casos en que el producto deba ser transportado al Servicio Mecánico más cercano, quedarán a cargo del importador los gastos de transporte, seguros y cualquier otro que deba realizarse para la ejecución del mismo.
4. Efectuado el pedido de Garantía, el Servicio Autorizado debe entregar al cliente un comprobante debidamente confeccionado, donde además debe figurar el plazo máximo de cumplimiento del mismo, con el cual el cliente puede efectuar el reclamo.
5. El plazo máximo de cumplimiento de la reparación efectuada durante la vigencia de la garantía, será de 30 días a partir de la recepción del pedido efectuado por el comprador, con la exclusión de aquellas reparaciones que exijan piezas y/o repuestos importados, casos estos en que el plazo de cumplimiento será de 60 días y el tiempo de reparación quedará condicionado a las normas vigentes de importación de partes. El tiempo que demandare el cumplimiento de la garantía será

ATENCIÓN

1. Esta garantía caduca automáticamente si la herramienta fue abierta por terceros.
2. Este producto sólo deberá ser conectado a la red del voltaje indicado en la chapa de identificación de cada máquina.
3. Conserve este **Certificado de Garantía**, junto con la factura de compra para futuros reclamos.

NO ESTÁN INCLUIDOS EN LA GARANTÍA

Los defectos originados por:

1. Uso inadecuado de la herramienta.
2. Instalaciones eléctricas deficientes.
3. Conexión de las herramientas en voltajes inadecuados.
4. Desgaste natural de las piezas.
5. Los daños ocasionados por aguas duras o sucias en hidrolavadoras y bombas de agua.
6. Daños por golpes, aplastamiento o abrasión.
7. En los motores nafteros, los daños ocasionados por mezclas incorrectas nafta-aceite en los motores 2T y falta de lubricación en los motores 4T; y en los motores diesel, combustible de mala calidad.

Consulte la **nómina de Servicios Técnicos Autorizados** en nuestro Departamento de Atención al Cliente:
0364-4420345
o en nuestra página web:
www.tmcproducts.com.ar
info@tmcproducts.com

MODELO
-----**FECHA DE COMPRA**
-----**DIRECCIÓN**

-----**Nº SERIE**
-----**COMERCIO VENDEDOR (sello de la casa)**