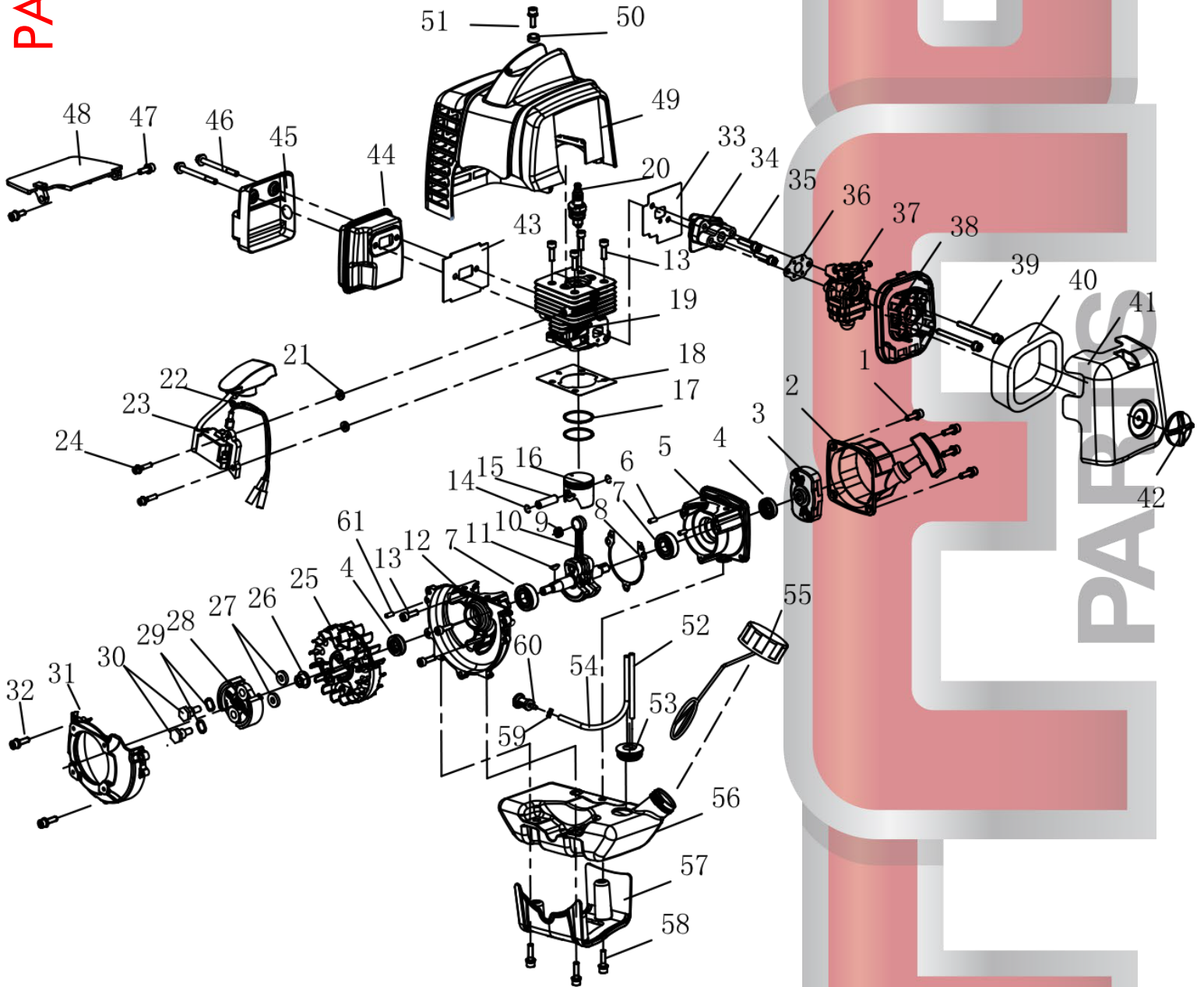


# 01-12-8360 PODADORA DE ALTURA

PAGINA 1



**SOLICITAR AQUI**

# 01-12-8360 PODADORA DE ALTURA

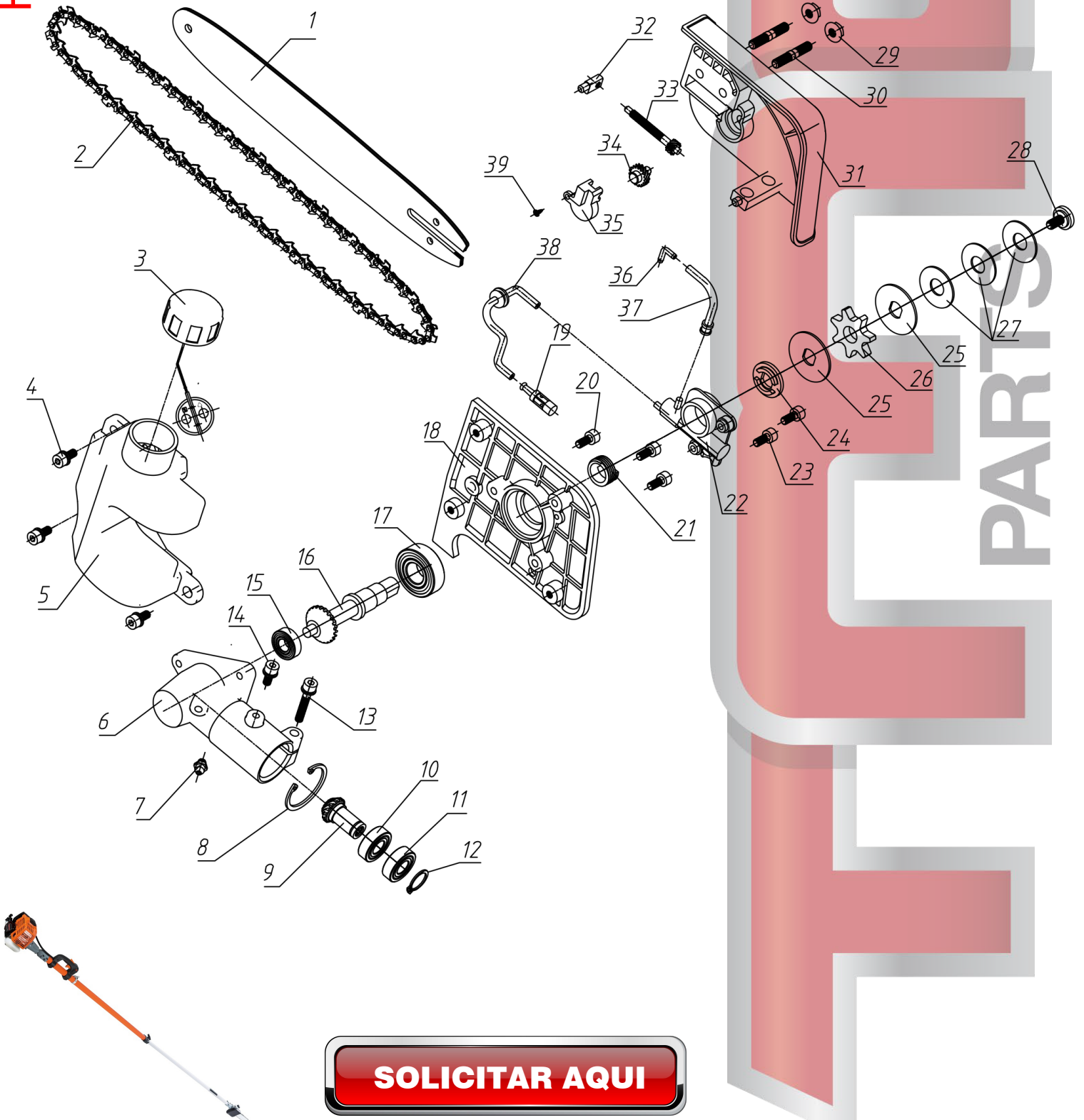
PAGINA 1

PODADORA DE ALTURA - MOTOR / ENGINE A				
TMC PARTS	01-12-8360	DESCRIPCION	Description	CANTIDAD REQUERIDA
No.	Part No.			
A1	8360-1-1	TORNILLO	SCREW M5X16	4
A2	8360-1-2	TAPA DE ARRANQUE	STARTER	1
A3	8360-1-3	TRINQUETE ENSAMBLADO	GUIDE COVER ASSY	1
A4	8360-1-4	RETEN DE ACEITE	OIL SEAL	2
A5	8360-1-5	CARTER DERECHO	CRANCKCASE R	1
A6	8360-1-6	PERNO	PIN 4XH8X8	2
A7	8360-1-7	RODAMIENTO	BEARING 6001	2
A8	8360-1-8	JUNTA DE CARTER	GASKET CRANKCASE	1
A9	8360-1-9	RODAMIENTO	BEARING	1
A10	8360-1-10	CIGÜEÑAL	CRANK SHAFT ASSY	1
A11	8360-1-11	CHAVETA	KEY	1
A12	8360-1-12	CARTER IZQUIERDO	CRANK CASE F	1
A13	8360-1-13	TORNILLO	SCREW M5X16	7
A14	8360-1-14	SEGURO	RING SNAP	2
A15	8360-1-15	PERNO DE PISTON	PISTON PIN	1
A16	8360-1-16	PISTON	PISTON PIN	1
A17	8360-1-17	ARO DE PISTON	RING PISTON	2
A18	8360-1-18	JUNTA DE CILINDRO	GASKET CYLINDER	1
A19	8360-1-19	CILINDRO	CYLINDER	1
A20	8360-1-20	BUJIA	SPARK PLUG	1
A21	8360-1-21	ESPACIADOR	SPACER IG COIL	2
A22	8360-1-22	CABLE DE BOBINA	WIRE LEAD ASSY	1
A23	8360-1-23	BOBINA DE ENCENDIDO	IG COIL	1
A24	8360-1-24	TORNILLO	SCREW M4X20	2
A25	8360-1-25	VOLANTE MAGNETICO	ROTOR MAGNET	1
A26	8360-1-26	TUERCA	NUT M8	1
A27	8360-1-27	ARANDELA	WAVE WASHER	2
A28	8360-1-28	EMBRAGUE	CLUTCH ASSY	1
A29	8360-1-29	ARANDELA	WASHER	2
A30	8360-1-30	BULON DE EMBRAGUE	CLUTCH BOLT	2
A31	8360-1-31	TAPA	FAN COVER	1
A32	8360-1-32	TORNILLO	SCREW M5X18	3
A33	8360-1-33	JUNTA	GASKET INSULATOR	1
A34	8360-1-34	GARGANTA DE ADMISION	INSULATOR	1
A35	8360-1-35	TORNILLO	SCREW M5X25	2
A36	8360-1-36	JUNTA CARBURADOR	GASKET CARBURETOR	1
A37	8360-1-37	CARBURADOR	CARBURETOR	1
A38	8360-1-38	SOPORTE DE FILTRO AIRE	CLEANER BASE ASSY	1
A39	8360-1-39	TORNILLO	SCREW M5X16	2
A40	8360-1-40	FILTRO DE AIRE ELEMENTO	AIR FILTER ELEMENT	1
A41	8360-1-41	TAPA DE FILTRO	COVER CLEANER	1
A42	8360-1-42	PERILLA	KNOB COVER	1
A43	8360-1-43	JUNTA DE SILECIADOR	GASKET MUFFLER	1
A44	8360-1-44	SILENCIADOR	MUFFLER	1
A45	8360-1-45	TAPA	COVER	1
A46	8360-1-46	TORNILLO	SCREW M5X55	2
A47	8360-1-47	TORNILLO	SCREW M5X14	2
A48	8360-1-48	PLACA	CLAPBOARD	1
A49	8360-1-49	CAPOT MOTOGUADAÑA	TOP COVER	1
A50	8360-1-50	ESPACIADOR	SPACER IG COIL	1
A51	8360-1-51	TORNILLO	SCREW M5X18	1
A52	8360-1-52	MANGUERA COMB. FINA	FUEL PIPE 2.5X1.25	1
A53	8360-1-53	PASADOR	PLUG	1
A54	8360-1-54	MANGUERA COMB. GRUESA	FUEL PIPE 3X1	1
A55	8360-1-55	TAPA DE TANQUE COMB.	TANK CAP ASSY	1
A56	8360-1-56	TANQUE DE COMBUSTIBLE	FUEL TANK	1
A57	8360-1-57	SOPORTE DE TANQUE	STAND	1
A58	8360-1-58	TORNILLO	SCREW M5X20	3
A59	8360-1-59	ABRAZADERA	SNAP RINGS	1
A60	8360-1-60	FILTRO DE COMBUSTIBLE	FILTER	1
A61	8360-1-61	PERNO	PIN 4XH8X10	2



**SOLICITAR AQUI**

# 01-12-8360 PODADORA DE ALTURA



**SOLICITAR AQUI**

# 01-12-8360 PODADORA DE ALTURA

PAGINA 2

PODADORA DE ALTURA - CAJA DE ENGRANAJES / GEAR CASE B				
TMC PARTS	01-12-8360	DESCRIPCION	Description	CANTIDAD REQUERIDA
No.	Part No.			
B1	8360-2-1	BARRA 10"	10" GUIDE BOARD	1
B2	8360-2-2	CADENA TMC PARTS	CHAIN	1
B3	8360-2-3	TAPA DE TANQUE DE ACEITE	TANK CAP ASSY	1
B4	8360-2-4	BULON	BOLT M5X20	3
B5	8360-2-5	TANQUE DE ACEITE	OIL TANK	1
B6	8360-2-6	CAJA DE ENGRANAJES	GEAR CASE	1
B7	8360-2-7	ALEMITE	OIL CUP M6	1
B8	8360-2-8	ARANDELA SEGURO	STOP RING 28	1
B9	8360-2-9	PIÑON	LEFT PINION	1
B10	8360-2-10	RODAMIENTO	BEARING 6001/P5	1
B11	8360-2-11	RODAMIENTO	BEARING 6001-2RS/P5	1
B12	8360-2-12	ANILLO SEGUERO	STOP RING 12	1
B13	8360-2-13	BULON	BOLT M5X25	1
B14	8360-2-14	BULON	BOLT M5X12	1
B15	8360-2-15	RODAMIENTO	BEARING 627-Z	1
B16	8360-2-16	CORONA	RIGHT PINION	1
B17	8360-2-17	RODAMIENTO	BEARING 6002-2RS/P5	1
B18	8360-2-18	TAPA	GEAR CASE COVER	1
B19	8360-2-19	FILTRO	FILTER	1
B20	8360-2-20	TORNILLO	SCREW M5X16	3
B21	8360-2-21	SIN FIN	WORM	1
B22	8360-2-22	BOMBA DE ACEITE	WORM WHEEL ASSY	1
B23	8360-2-23	TORNILLO	SCREW M5X16	2
B24	8360-2-24	ARANDELA SEGURO	PUSHER	1
B25	8360-2-25	SEPARADOR	BAFFLE	2
B26	8360-2-26	PIÑON DE CADENA	CHAIN WHEEL	1
B27	8360-2-27	ARANDELA	WASHER	3
B28	8360-2-28	BULON	SCREW	1
B29	8360-2-29	TUERCA	NUT M6	2
B30	8360-2-30	BULON	BOLT	2
B31	8360-2-31	TAPA LATERAL	COVER BOARD ASSY	1
B32	8360-2-32	PERNO	ADJUST PIN	1
B33	8360-2-33	TORNILLO TIRA CADENA	DRIVEN GEAR	1
B34	8360-2-34	ENGRANAJE	DRIVING GEAR	1
B35	8360-2-35	TAPA	GEAR COVER	1
B36	8360-2-36	CONECTOR	CONNECTING PIPE	1
B37	8360-2-37	MANGUERA DE ACEITE	LUBE PIPE (OUT)	1
B38	8360-2-38	MANGUERA DE ACEITE	LUBE PIPE (IN)	1
B39	8360-2-39	TORNILLO	ST 2.9X7.5	1



**SOLICITAR AQUI**